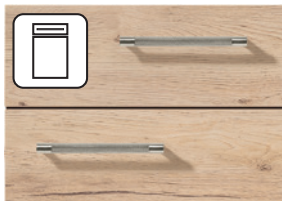


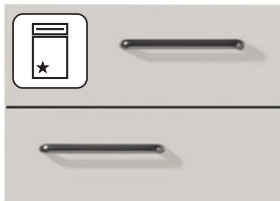


Wichtige Informationen für Endkunden!
Informations importantes pour les consommateurs !
Belangrijke informatie voor consumenten!
Informații importante pentru utilizatori!

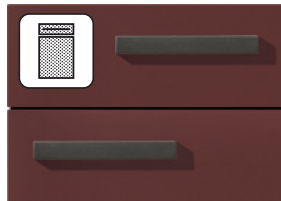
DE - Pflege- und Wartungsanleitung
FR - Instructions de soin et d'entretien
NL - Onderhouds- en servicehandleiding
RO - Instrucțiuni de îngrijire și întreținere



Kunststoff-Fronten
Façades en matière synthétiques
Kunststofffronten
Fronturi melaminate



Hochglänzende Fronten
Façades brillantes
Hoogglanzende fronten
Fronturi lucioase



Ultramatte Fronten
Façades ultra mates
Ultramatte fronten
Fronturi ultramate



Lackierte Fronten
Façades laquées
Lakfronten
Fronturi lăcuite



Echtholzfronten
Façades en bois véritable
Houten fronten
Fronturi din lemn autentic

**Sehr geehrte Kundin,
sehr geehrter Kunde,**

damit Sie an Ihrer neuen Küche lange Freude haben, möchten wir Ihnen nachfolgend einige Tipps zur Pflege und zur Wartung geben.

Bitte lesen Sie diese Pflege- und Wartungsanleitung unbedingt vor der ersten Nutzung Ihrer Küche. Sie enthält allgemeine Hinweise sowie besondere, die nur für Produkte unseres Hauses Gültigkeit haben. Bewahren Sie diese Unterlage sorgfältig auf und geben sie diese gegebenenfalls an einen Nachbesitzer weiter.

Beachten Sie weiterhin auch unbedingt die Bedienungsanleitungen sowie weitere Zusatzin-

formationen, die den Möbeln, Zubehörartikeln und Elektrogeräten beiliegen.

Der Hersteller haftet nicht für Schäden, die durch eine unsachgemäße Nutzung der Küchenmöbel entstehen. Zudem übernimmt er keine Gewährleistung für die Folgen einer nicht sachgemäßen Pflege und Bedienung der Küche.

Wir wünschen Ihnen viel Freude in und mit Ihrer neuen Küche.

**Chère cliente,
cher client,**

Afin que vous puissiez profiter longtemps de votre nouvelle cuisine, vous trouverez ci-après, quelques conseils concernant l'entretien et la maintenance.

Veillez impérativement lire cette notice d'entretien et de maintenance avant d'utiliser votre cuisine pour la première fois. Elle contient des recommandations d'ordre général, ainsi que des recommandations spéciales qui sont uniquement valables pour les produits de notre marque. Conservez minutieusement cette documentation et, le cas échéant, remettez-la à tout propriétaire ultérieur éventuel.

Veuillez, en outre, respecter aussi absolument la notice d'utilisation, ainsi que les informations supplémentaires jointes aux meubles, accessoires et appareils électroménagers.

Le fabricant ne sera pas tenu responsable pour les dommages découlant d'une utilisation incorrecte des meubles de cuisine. De plus, il décline toute responsabilité pour les dommages découlant d'un entretien et d'une utilisation inappropriés de la cuisine.

Nous vous souhaitons beaucoup de plaisir dans et avec votre nouvelle cuisine équipée.

Pflegemittel, Zubehör und mehr finden Sie in unserem Online-Shop.

Vous trouverez des produits d'entretien, des accessoires et bien d'autres articles dans notre boutique en ligne.

U kunt in onze online shop onderhoudsmiddelen, accessoires en nog veel meer vinden.

shop.nobilia.de

Geachte klant,

Wij geven u graag enkele schoonmaak- en onderhoudstips zodat u nog lang plezier heeft van uw keuken.

Lees deze schoonmaak- en onderhoudshandleiding goed door voordat u uw keuken gaat gebruiken. Er staan naast algemene ook speciale adviezen in, die alleen van toepassing zijn op onze producten. Bewaar dit boekje zorgvuldig en geef het eventueel door aan de volgende gebruiker.

Daarnaast moet u ook letten op de gebruiksaanwijzing en verdere informatie die horen bij de meubelonderdelen, accessoires en elektrische apparatuur.

De fabrikant is niet aansprakelijk voor schade die door onjuist gebruik van de keukenmeubels wordt veroorzaakt. Ook is hij niet aansprakelijk voor de gevolgen van verkeerd onderhoud en gebruik van de keuken.

Wij wensen u veel plezier in en met uw nieuwe keuken.

Stimată clientă, stimate client,

Pentru a vă putea bucura cât mai mult timp de noua dvs bucătărie, dorim să vă oferim în cele ce urmează câteva recomandări practice cu privire la îngrijire și întreținere.

Vă rugăm să citiți în mod obligatoriu aceste instrucțiuni de îngrijire și întreținere înainte de prima utilizare a bucătăriei dumneavoastră. Acestea conțin recomandări generale, precum și instrucțiuni speciale, valabile numai pentru produsele realizate de firma noastră. Păstrați aceste documente cu atenție și, dacă este cazul, înmânați-le unui proprietar ulterior al bucătăriei.

Este obligatoriu să respectați instrucțiunile de utilizare, precum și alte informații suplimentare, anexate mobilierului, accesoriilor și echipamentelor electronice.

Producătorul nu este ră pentru daunele produse ca urmare a utilizării necorespunzătoare a mobilierului de bucătărie. În mod suplimentar, acesta nu își asumă nicio garanție pentru consecințele unei îngrijiri și utilizări necorespunzătoare ale bucătăriei.

Vă dorim să vă bucurați în și cu noua dumneavoastră bucătărie.



INHALTSVERZEICHNIS

4 5	Inhaltsverzeichnis
6 9	Allgemeine Pflegehinweise
10 11	Pflegehinweise für Kunststoff-Fronten
12 13	Pflegehinweise für hochglänzende Fronten
14 15	Pflegehinweise für ultramatte und polymer beschichtete Fronten
16 17	Pflegehinweise für lackierte Fronten
18 19	Pflegehinweise für Echtholzfronten
20 21	Pflegehinweise für Arbeitsplatten allgemein
22 25	Pflegehinweise für Quarzstein-Arbeitsplatten
26 29	Pflegehinweise für Xtra Ceramic Arbeitsplatten
30 31	Pflegehinweise für Scharniere, Auszugsschienen, Besteckeinsätze, Kochmulden, Spülen, Glaskeramik-Kochfelder, Einbaugeräte, Lederschlaufengriffe
32 33	Hinweise zu Dampf und Hitze
34 37	Allgemeine Tipps und Sicherheitshinweise
38 39	Justieren von Drehtüren
40 41	Justieren von Schubkästen und Auszügen
42 45	Allgemeine Belastungsvorgaben
46 47	Qualität und Umwelt

SOMMAIRE

4 5	Sommaire
6 9	Recommandations générales d'entretien
10 11	Recommandations d'entretien pour façades en matière synthétiques
12 13	Recommandations d'entretien pour façades brillantes
14 15	Conseils d'entretien pour façades ultra-mates et à revêtement polymère
16 17	Recommandations d'entretien pour façades laquées
18 19	Recommandations d'entretien pour façades en bois véritable
20 21	Recommandations d'entretien pour plans de travail en général
22 25	Conseils d'entretien pour plans de travail en quartz
26 29	Conseils d'entretien pour plans de travail Xtra Ceramic
30 31	Recommandations d'entretien pour charnières, coulisses, range-couverts, plans de cuisson, éviers, tables de cuisson vitrocéramique, appareils à encastrer, poignées à boucle en cuir
32 33	Recommandations concernant la vapeur et la chaleur
34 37	Conseils d'ordre général et consignes de sécurité
38 39	Réglage des portes à charnières
40 41	Réglage des tiroirs et des coulissants
42 45	Valeurs de charge par défaut d'ordre général
46 47	Qualité et environnement

INHOUDSOPGAVE

4 5	Inhoudsopgave
6 9	Algemene onderhoudsadvisen
10 11	Onderhoudsadvisen voor kunststoffronten
12 13	Onderhoudsadvisen voor hoogglanzende fronten
14 15	Onderhoudstips voor ultramatte fronten en fronten met polymeercoating
16 17	Onderhoudsadvisen voor Lakfronten
18 19	Schoonmaaktips voor de verzorging van houten fronten
20 21	Schoonmaaktips voor werkbladen algemeen
22 25	Onderhoudstips voor werkbladen van Quartz Steen
26 29	Onderhoudsinstructies voor Xtra Ceramic werkbladen
30 31	Schoonmaaktips voor schamieren, laderails, bestekbakken, kookplaten, spoelbakken, glaskeramische, kookvelden, inbouwapparatuur, lederen grepen
32 33	Adviezen omtrent damp en hitte
34 37	Algemene tips en veiligheidsinstructies
38 39	Afstellen van draaideuren
40 41	Afstellen van ladebakken en uittrekelementen
42 45	Algemene richtlijnen voor belasting
46 47	Kwaliteit en het milieu

CUPRINS

4 5	Cuprins
6 9	Recomandări generale de îngrijire
10 11	Instrucțiuni de îngrijire pentru fronturi melaminate
12 13	Instrucțiuni de îngrijire pentru fronturi lucioase
14 15	Instrucțiuni de îngrijire pentru fronturile ultramate și acoperite cu polimer
16 17	Instrucțiuni de îngrijire pentru fronturi lăcuite
18 19	Instrucțiuni de întreținere a fronturilor din lemn autentic
20 21	Indicații de îngrijire pentru blaturi de lucru
22 25	Indicațiile de îngrijire pentru blaturile de lucru din piatră de cuarț
26 29	Instrucțiuni de îngrijire pentru blaturile de lucru Xtra Ceramic
30 31	Instrucțiuni de îngrijire pentru balamale, șine culisante, suporturi, tacâmuri, carcase pentru plite, chiuvete, plite ceramice de sticlă, echipamente încorporate, găici de prindere din piele
32 33	Informații cu privire la abur și căldură
34 37	Recomandări generale și norme de siguranță
38 39	Reglarea ușilor cu balamale
40 41	Reglarea sertarelor și a elementelor culisante
42 45	Cerințe generale cu privire la sarcini
46 47	Calitate, mediu și energie

Allgemeine Pflegehinweise

Die hochwertigen Oberflächen einer Küche sind grundsätzlich sehr pflegeleicht. Um den Wert und die Lebensdauer Ihrer neuen Küche über viele Jahre zu erhalten, sollten Sie diese trotzdem regelmäßig, aber vor allen Dingen richtig pflegen. Hierzu empfehlen wir die von nobilia geprüften und freigegeben Reiniger für Fronten und Korpus. Diese erhalten Sie in unserem nobilia Shop: shop.nobilia.de.

Beachten Sie daher die folgenden Pflegehinweise:

- ◆ Verwenden Sie grundsätzlich nur milde, wasserlösliche Haushaltsreiniger, die in ihrer Produktinformation ausdrücklich für Küchenmöbel vorgesehen sind.
- ◆ Auf den Einsatz lösungsmittel- und alkoholhaltiger Substanzen muss generell verzichtet werden.
- ◆ Bitte verwenden Sie auf gar keinen Fall Glasreiniger, da diese lösemittelhaltige Substanzen enthalten!
- ◆ Ganz gleich, ob Sie eine Hochglanzfront oder eine supermatte Kunststofffront gekauft haben, bitte verwenden Sie auf gar keinen Fall scharfe chemische Substanzen sowie scheuernde Putz- oder Lösungsmittel. Auch Scheuerpulver, Stahlwolle oder Topfkratzer zerstören die Oberfläche so stark, dass eine Aufarbeitung nicht mehr möglich ist.
- ◆ Verwenden Sie ein weiches, nicht fuselndes Tuch, ein Leder oder einen weichen Schwamm. nobilia empfiehlt das Premium-Tuch für streifen- und schlierenfreie Sauberkeit (shop.nobilia.de).

Recommandations générales d'entretien

Les surfaces de qualité supérieure d'une cuisine sont en principe très faciles d'entretien. Afin de garantir la qualité et la durée de vie de votre nouvelle cuisine pendant de nombreuses années, nous vous recommandons de l'entretenir malgré tout régulièrement, et surtout correctement. Pour ce faire, nous recommandons d'utiliser les produits de nettoyage pour façades et caissons testés et approuvés par nobilia. Ils sont disponibles dans notre boutique nobilia : shop.nobilia.de.

Ci-après, les recommandations d'entretien que vous devrez donc respecter :

- ◆ Toujours utiliser des nettoyeurs ménagers non agressifs, solubles à l'eau, qui selon l'information du produit sont spécialement prévus pour les meubles de cuisine.
- ◆ Il faut en règle générale éviter l'utilisation de toute substance contenant des solvants ou de l'alcool.
- ◆ Veuillez éviter à tout prix d'utiliser des produits lave-vitres, ceux-ci contenant des substances à teneur de solvant !
- ◆ Quel que soit le type de façade achetée, brillante ou matière synthétique ultra mate, prière de ne jamais utiliser de substances chimiques agressives, telles que récurants ou solvants. Il en est de même pour les poudres abrasives, la paille de fer ou les éponges à récurer, car celles-ci détériorent si fortement la surface que toute retouche est ensuite impossible.
- ◆ Utiliser un chiffon doux, non pelucheux, une peau de chamois ou une éponge douce. nobilia recommande le chiffon Premium pour une propreté sans trace ni strie (shop.nobilia.de).



Algemene onderhoudsadviezen

De hoogwaardige oppervlakken van een keuken zijn in principe gemakkelijk schoon te maken. Voor waardebehoud en jarenlange levensduur van uw nieuwe keuken moet u deze regelmatig, maar nog belangrijker, op de juiste manier onderhouden. Wij adviseren om de door nobilia geteste en vrijgegeven reinigingsmiddelen voor fronten en corpus te gebruiken. Deze zijn verkrijgbaar in onze nobilia shop: shop.nobilia.de.

Neem daarom de volgende onderhoudsadviezen in acht:

- ◆ Gebruik uitsluitend milde, in water oplosbare, huishoudelijke reinigingsproducten, die volgens de productinformatie uitdrukkelijk geschikt zijn voor het reinigen van keukens.
- ◆ Gebruik over het algemeen geen oplossingsmiddel- en alcoholhoudende substanties.
- ◆ Gebruik in geen geval glasreiniger en wegwerp schoonmaakdoekjes, deze vervatten oplosmiddelhoudende stoffen!
- ◆ Gebruik geen bijtende, chemische middelen of schurende schoonmaakmiddelen ongeacht of u nu een keuken met hoogglanzende fronten of met supermatte fronten hebt gekocht. Ook schuurpoeder, staalwol of krabbers vernielen het oppervlak zodanig dat herstel niet meer mogelijk is.
- ◆ Gebruik een zachte, niet pluizende doek, een zeem of een zachte spons. nobilia adviseert het premium doek voor streep- en sluiervrij reinigen (shop.nobilia.de).

Recomandări generale de îngrijire

Suprafețele de calitate superioară ale unei bucătării sunt în principiu foarte ușor de întreținut. Pentru a conserva valoarea și durata de viață a noii dumneavoastră bucătării pe parcursul anilor, este necesară întreținerea periodică, dar în special corectă a acesteia.

Din acest motiv, respectați următoarele recomandări de îngrijire:

- ◆ Utilizați în principiu numai soluții de curățare de uz casnic, delicate, solubile în apă, prevăzute, conform informațiilor de produs, expres pentru mobilierul de bucătărie.
- ◆ Evitați utilizarea substanțelor care conțin diluanți și/sau alcool.
- ◆ Vă rugăm să nu utilizați în nicio situație soluții de curățare a sticlei, având în vedere că aceasta poate conține substanțe pe bază de diluanți!
- ◆ Indiferent dacă ați optat pentru un front lucios sau pentru un front supermat de plastic, vă rugăm să nu utilizați în nici un caz substanțe chimice dure sau substanțe abrazive sau diluanți. Și pulberile abrazive, sârma din fier sau sârmele de vase distrug suprafața atât de puternic încât nu mai este posibilă remedierea acesteia.
- ◆ Utilizați o cârpă moale, care nu lasă scame, o lavetă de piele sau un burete moale.

Verwenden Sie keine Mikrofasertücher oder Schmutzradierer. Diese enthalten häufig feine Schleifpartikel, die zu einem Verkratzen der Oberflächen führen können.

- ◆ Entfernen Sie Verschmutzungen immer so schnell wie möglich. Frische Flecken lassen sich wesentlich leichter und somit meistens vollständig entfernen.

Benutzen Sie niemals einen Dampfreiniger oder fließendes Wasser aus einem Schlauch!

- ◆ Wischen Sie alle Oberflächen nach der Reinigung stets gründlich trocken. Zu feuchte Oberflächen durch Verwendung zu nasser Tücher oder auftretende Dampfschwaden während oder nach dem Kochen sind grundsätzlich zu vermeiden.

Halten Sie alle Flächen stets trocken! Stehendes Wasser und andere Flüssigkeiten können dauerhafte Schäden verursachen!

Je nach Materialausführung müssen individuelle Pflegehinweise berücksichtigt werden. Beachten Sie daher unbedingt auch die speziellen Hinweise zur Pflege Ihrer Küche.

Bei Fronten mit integrierter, angefräster Griffleiste (Bild **1**) muss beim Öffnen und Schließen der Türen, Klappen und Auszüge beachtet werden, dass Fingernägel, Ringe und Ähnliches Spuren auf der empfindlichen Oberfläche hinterlassen können. Die hochwertige Lackierung im Griffleistenbereich wird nicht ohne kleinere Kratzer bleiben können. Solche Gebrauchsspuren sind konstruktionsbedingt nicht zu vermeiden und Folge der geschmacklichen Entscheidung für diese Front. Sie stellen daher keinen Reklamationsgrund dar. Bitte die Griffleiste vor stehenden und fließenden Flüssigkeiten schützen.

Herunter laufende Flüssigkeiten, kondensierende Feuchtigkeit oder stehende Feuchtigkeit vom Putzen können sich in der eingefrästen Griffleiste (Bild **2**) sammeln. Diese Feuchtigkeit muss unverzüglich entfernt werden. Aufquellungen könnten sonst die Folge sein. Gebrauchsschäden dieser Art können nicht als Reklamationsgrund anerkannt werden.

N'utiliser ni chiffons microfibrés, ni gommes anti-salissures. Ces articles contiennent souvent de fines particules abrasives qui risquent de rayer les surfaces.

- ◆ Éliminer toujours toutes les traces de salissures aussi vite que possible. Les taches fraîches sont plus faciles à traiter et peuvent ainsi être totalement enlevées dans la plupart des cas.

Ne jamais utiliser de nettoyeur vapeur, ni d'eau courante au jet !

- ◆ Après le nettoyage, essuyer toutes les surfaces en veillant à ce qu'elles soient toujours bien sèches. Éviter toujours de trop humidifier les surfaces en utilisant des chiffons trop mouillés ou en favorisant la formation de vapeur pendant et après la cuisson.

Veiller toujours à maintenir les surfaces bien sèches ! L'eau stagnante et autres liquides répandus risquent d'être à l'origine de dommages permanents !

Il conviendra de tenir compte des recommandations d'entretien individuelles en fonction du type de matériau utilisé. C'est pourquoi vous devrez absolument respecter aussi les recommandations d'entretien spéciales concernant votre cuisine.

Pour les façades équipées d'une poignée profilée, fraisée intégrée (photo **1**), avoir toujours présent à l'esprit, en ouvrant ou en fermant les portes, les abattants ou les coulissants, le fait que les ongles, les bagues et autres éléments rigides peuvent laisser des traces sur la surface fragile. Le laquage de haute qualité au niveau de la poignée profilée ne peut pas rester sans égratignures mineures. De telles traces d'utilisation ne peuvent pas être évitées en raison de la construction et sont une conséquence de la décision de goût pour cette façade. Elles ne constituent donc pas un motif de réclamation. Veuillez protéger la poignée profilée contre les liquides stagnants et coulants.

Des coulées de liquide, de l'humidité condensée ou de l'humidité résiduelle ou du liquide stagnant provenant du nettoyage peuvent se rassembler au niveau de la poignée profilée fraisée (photo **2**). Cette humidité doit être éliminée immédiatement. Des gonflements peuvent en être le résultat. De tels dommages dus à l'usage ne peuvent être acceptés en tant que motifs de réclamation.



Gebruik geen microvezeldoekjes of vlekverwijderaars. Deze bevatten vaak fijne slijpdeeltjes die krasen op het oppervlak kunnen achterlaten.

- ♦ Verwijder verontreinigingen altijd zo snel mogelijk. Pas ontstane vlekken verwijdt u bij voorkeur direct: de vlekken worden dan makkelijker en meestal volledig verwijderd.

Gebruik nooit een stoomreiner of stromend water uit een slang!

- ♦ Wrijf alle oppervlakken na reiniging altijd goed droog. Vermijd te vochtige oppervlakken door gebruik van te vochtige doeken of dampvorming die ontstaat tijdens of na het koken.

Houd alle vlakken altijd droog! Stilstaand water en andere vloeistoffen kunnen blijvende schade veroorzaken!

Aparte onderhoudsadviezen zijn van toepassing afhankelijk van het gebruikte materiaal. Neem daarom ook de specifieke onderhoudsadviezen voor uw materiaal soort in acht.

Houd er bij fronten met geïntegreerde, aangefreesde grepen (afb. 1) bij het openen en sluiten van de deuren, kleppen en laden rekening mee, dat vingernagels, ringen en dergelijke sporen op het gevoelige oppervlak kunnen achterlaten. In de hoogwaardige lak in het greepbereik zullen echter altijd kleine krasjes ontstaan. De keuze voor dit front is een kwestie van smaak en dus constructie-afhankelijk en kan geen aanleiding tot klachten vormen. Bescherm de greeplijst tegen stilstaand en stromende vloeistoffen.

Naar beneden lopende vloeistoffen, condenserende vochtigheid of achterblijvende vloeistoffen van het schoonmaken kunnen zich ophopen in de ingefreesde grepen (afb. 2). Dit vocht dient direct te worden verwijderd. Anders kan dit tot opzwellingen leiden. Dergelijke gebruiksschade kan niet als reden tot reclamatie worden geaccepteerd.

2



Nu folosiți cârpe din microfibră sau gume. Aceste articole conțin adesea particule abrazive fine care pot zgâria suprafețele.

- ♦ Îndepărtați întotdeauna toate urmele de murdărie cât mai repede posibil. Petele recente sunt mai ușor de îters și pot fi îndepărtate complet în majoritatea cazurilor.

Nu utilizați în nicio situație un aparat de curățat cu aburi sau apă curentă!

- ♦ După curățare, ștergeți toate suprafețele, asigurându-vă că acestea sunt întotdeauna uscate. În principiu trebuie evitat un nivel prea ridicat de umiditate al suprafețelor prin utilizarea de cârpe prea ude sau ca urmare a evacuării de aburi pe parcursul gătitului sau ulterior.

Păstrați permanent toate suprafețele uscate! Apa rămasă și alte lichide vărsate pot provoca daune permanente!

În funcție de materialul individual de execuție este necesară respectarea de instrucțiuni individuale de îngrijire. Respectați din acest motiv în mod obligatoriu și instrucțiunile speciale cu privire la îngrijirea bucătăriei dumneavoastră.

La fronturile cu mâner integrat și frezat (imagine 1) trebuie avut în vedere că, la deschiderea și închiderea ușilor, a clapetelor și sertarelor, unghiile, inelele și alte obiecte similare pot lăsa urme pe suprafața sensibilă. Lacul de calitate superioară din zona mânerelor va suferi mici zgârieturi. Acestea reprezintă consecința deciziei de a opta pentru acest front, fiind determinate astfel din construcție, astfel încât nu pot justifica reclamații. Vă rugăm să protejați mânerul de lichidele presurizate sau cu curgere liberă.

Lichidele scurse, umiditatea condensată sau stagnantă după operațiunile de curățare se pot aduna la nivelul mânerului frezat (imagine 2). Această umiditate trebuie îndepărtată fără întârziere. În caz contrar există riscul umflării materialului. Urmele de uzură de această natură nu pot fi recunoscute ca motiv pentru formularea de reclamații.



Pflegehinweise für Kunststoff-Fronten

Kunststoff-Fronten lassen sich mit den handels- und handelsüblichen milden Reinigungsmitteln pflegen. Verwenden Sie keine Scheuermittel.

Je nach Verschmutzungsgrad tragen Sie die Reinigungsmittel mit wenig Wasser verdünnt auf. Benutzen Sie hierfür ein weiches Tuch. Anschließend sollten Sie mit klarem Wasser die Reinigungsmittelreste entfernen und die Fronten trocken wischen.

Hartnäckige Flecken wie Lack-, Klebstoffreste oder Fettspritzer können Sie problemlos mit handelsüblichen Kunststoffreinigern entfernen. Prüfen Sie diese vor dem ersten

Gebrauch zunächst an einer nicht sichtbaren Stelle.

Essigreiniger, Nitro- oder Kunstharzverdünnungen sowie Reiniger auf Nitrobasis sind zur Reinigung der Oberflächen nicht geeignet.

Benutzen Sie niemals einen Dampfreiniger!



Recommandations d'entretien pour façades en matière synthétiques

L'entretien des façades en matière synthétique s'effectue au moyen de détergents ménagers doux courants. Ne pas utiliser de produits abrasifs.

En fonction du degré de salissure, appliquer les détergents ménagers dilués avec un peu d'eau. Se servir à cet effet d'un chiffon doux. Puis éliminer les traces de détergent à l'eau claire et sécher les portes avec un chiffon.

Les taches tenaces, telles que restes de vernis, de colle ou éclaboussures de graisse se laissent éliminer sans problème à l'aide de produits de nettoyage classiques pour matière synthétique. Avant de nettoyer pour la

première fois avec le produit, faire un essai à un endroit non visible.

Les nettoyeurs à base de vinaigre, les diluants nitro ou résine synthétique, ainsi que les nettoyeurs à base de nitro ne sont pas appropriés au nettoyage des surfaces.

Ne jamais utiliser de nettoyeur vapeur !





Onderhoudsadviezen voor kunststoffronten

U kunt kunststoffronten schoonmaken met normale, gangbare, milde reinigingsmiddelen. Gebruik geen schuurmiddelen.

Afhankelijk van de vervuilingsgraad brengt u het middel verdund met een beetje water op. Gebruik daarvoor een zachte doek. Verwijder daarna de resten schoonmaakmiddel met schoon water en wrijf de deuren droog.

Hardnekkige vlekken zoals lak-, lijmresten of vetspatten kunt u probleemloos verwijderen met in de winkel verkrijgbare reinigingsmiddelen voor kunststof oppervlakken. Probeer het middel eerst uit op een niet zichtbaar deel.

Schoonmaakazijn, nitro- of kunstharsoplossingen en middelen op nitrobasis zijn niet geschikt voor het reinigen van oppervlakken.

Gebruik nooit een stoomreiniger!



Instrucțiuni de întreținere pentru fronturi melaminate

Fronturile melaminate pot fi întreținute cu soluții blânde de curățare utilizate în mod uzual în gospodărie și care se găsesc în comerț. Nu utilizați soluții abrazive.

În funcție de gradul de impurități, aplicați soluțiile de curățare diluate cu puțină apă. Utilizați în acest scop o cârpă moale. Ulterior, cu apă curată, vor fi îndepărtate resturile de soluție rămasă, iar apoi cu o cârpă uscată vor fi uscate fronturile.

Petele persistente, de exemplu resturile de lac, adeziv sau stropii de grăsime, pot fi îndepărtate fără probleme cu soluții de curățare a plasticului comercializate în mod curent. Înainte de utilizare, testați-le într-un loc care nu se află la vedere.

Soluțiile pe bază de oțet, nitrit sau rășină sintetică nu sunt potrivite pentru curățarea suprafețelor.

Nu utilizați în nicio situație un aparat de curățat cu aburi!





Pflegehinweise für hochglänzende Fronten

Fronten mit hochglänzender Oberfläche zeichnen sich durch exzellenten Glanz aus, der mit Hilfe eines hochglänzenden polymeren Lacklaminates erzeugt wird.

Damit die Fronten weder in der Verarbeitung noch beim Transport Schaden erleiden, sind diese mit einer Schutzfolie versehen. Diese Folie sollte erst im letzten Montage-Arbeitsgang entfernt werden.

Hochglänzende Fronten zeichnen sich durch sehr gute Reinigungsmöglichkeiten aus, da die Oberfläche komplett geschlossen ist. Anhaftender Schmutz kann so ohne große Krafteinwirkung und unter Verzicht auf chemische Mittel gut entfernt werden.

Bitte verwenden Sie auf gar keinen Fall Glasreiniger, da diese lösemittelhaltige Substanzen enthalten! Achten Sie unbedingt darauf, dass die verwendeten Putzmittel (Tücher, Schwämme und andere) extrem sauber sind.

Eventuell vorhandene mineralische Verschmutzungen, wie Sand- oder Staubkörner, können zu einem Verkratzen der Oberfläche führen.

Für derartige Gebrauchsspuren kann der Hersteller keine Gewährleistung übernehmen.

Die verwendeten Putzmittel – möglichst Baumwolltücher (keine Mikrofaser-tücher!) – müssen vorher gründlich gereinigt und gespült werden. Sollte beim Putzen mineralischer oder gar

metallischer Staub aufgenommen werden, müssen die Putzmittel permanent ausgespült werden, damit die Staubpartikel keine Spuren auf der hochglänzenden Fläche hinterlassen können.

Nach der Montage empfiehlt es sich, die Schränke mit einem separaten Putzmittel von innen zu reinigen. Bei der Verschraubung der Schränke kann metallischer Abrieb entstehen, der zu Kratzern auf den Fronten führen kann.

Es können mikroskopisch kleine Gebrauchsspuren entstehen. Diese fallen je nach Farbe und Lichteinfall mehr oder weniger auf. Sie stellen keine Minderung des Gebrauchswertes dar, sondern sind wie bei allen hochglänzenden Oberflächen an Autos, Gläsern oder anderen Möbeloberflächen langfristig nicht zu vermeiden.

Derartige Gebrauchsspuren stellen keinen Reklamationsgrund dar.



Recommandations d'entretien pour façades brillantes

Les façades avec finitions brillantes se distinguent par une excellente brillance qui est obtenue grâce à une laque stratifiée en polymère ultra-brillante.

Pour que les façades ne soient endommagées ni pendant l'usage, ni pendant le transport, elles sont recouvertes d'un film de protection. N'enlever ce dernier de préférence qu'à la dernière opération de montage.

Les façades brillantes sont d'un entretien très pratique car ces surfaces sont complètement fermées. Les saletés qui y adhèrent se laissent bien enlever, sans gros efforts et aussi sans produits chimiques.

Veillez éviter à tout prix d'utiliser des produits lave-vitres, ceux-ci contenant des substances à teneur de solvant ! Veillez aussi à ce que les produits de nettoyage utilisés (chiffons, éponges et autres) soient d'une extrême propreté.

Des salissures éventuelles, telles que des grains de sable ou de poussière, peuvent provoquer des égratignures de la surface.

Le fabricant décline toute responsabilité pour ce genre de traces dues à l'utilisation.

Les produits de nettoyage utilisés – si possible des chiffons en coton (pas de chiffon microfibrés !) – doivent auparavant avoir été minutieusement lavés et rincés. Si une poussière minérale ou même métallique devait être absorbée pendant le nettoyage, il convient impérativement de rincer les textiles en permanence, afin d'éviter que les particules de poussière ne puissent provoquer des rayures sur la surface brillante.

Après le montage, il est recommandé de nettoyer l'intérieur des éléments au moyen d'un produit de nettoyage séparé. Lors du boulonnage des éléments, une friction métallique risque de se produire et d'être à l'origine de rayures sur les façades.

De petites traces d'usure microscopiques peuvent se former. Celles-ci sont plus ou moins visibles en fonction de la couleur et de l'incidence de la lumière. Elles n'amenuisent en rien la qualité, mais sont pratiquement inévitables à long terme comme pour toutes les surfaces brillantes des voitures, des verres ou de toute autre surface de meuble.

De telles traces d'usage ne peuvent faire l'objet d'aucune réclamation.



Onderhoudsadviezen voor hoogglanzende fronten

Fronten met een hoogglanzend oppervlak worden gekenmerkt door een excellente glans, die met behulp van een hoogglanzend laklaminat van polymeer geproduceerd wordt.

Deze fronten zijn afgedekt met een beschermfolie zodat ze niet beschadigen bij de verwerking of tijdens het transport. Deze folie mag pas bij de laatste fase van de montage worden verwijderd.

Hoogglanzende fronten zijn goed te reinigen, omdat het oppervlak absoluut vrij van poriën is. Aangehecht vuil kan zonder veel krachtsinspanning en zonder gebruik van chemische middelen goed worden verwijderd.

Gebruik in geen geval een glasreiniger en wegwerpdoekjes, deze bevatten oplosmiddelhoudende stoffen! Let er wel op dat gebruikte poetsmiddelen (doeken, sponzen, e.d.) zeer goed schoon moeten zijn.

Eventueel aanwezige minerale verontreinigingen, zoals zandkorrels of stofdeeltjes, kunnen tot krassen op het oppervlak leiden.

De fabrikant kan geen aansprakelijkheid aanvaarden voor dergelijke sporen van gebruik.

De gebruikte poetsdoeken – bij voorkeur kaatoenen doeken (geen microvezeldoekjes!) – moeten vooraf grondig worden gereinigd en uitgespoeld. Worden er bij het reinigen minerale of zelfs metalen stofdeeltjes opgenomen, dan moeten de poetsdoeken voortdurend worden

uitgespoeld, zodat de stofdeeltjes geen sporen kunnen achterlaten op de hoogglanzende vlakken.

Na de montage wordt aanbevolen de kasten met een apart poetsmiddel van binnen te reinigen. Bij het bevestigen van de kastpanelen met schroeven kan metaalslijpsel ontstaan dat krassen op de fronten kan veroorzaken.

Er kunnen microscopisch kleine krasjes ontstaan. Afhankelijk van kleur en lichtinval vallen deze meer of minder op. Dit betekent geen vermindering van de gebruikswaarde, maar ze zijn net als bij alle hoogglanzende oppervlakken op auto's, glazen of andere meubels op de lange termijn niet te vermijden.

Dergelijke sporen van gebruik vormen geen grond voor reclamatie.



Instrucțiuni de îngrijire pentru fronturile lucioase

Fronturile cu suprafață lucioasă se caracterizează prin luciul excelent, obținut cu ajutorul unui lac laminat foarte lucios pe bază de polimeri.

Pentru a evita deteriorarea fronturilor pe parcursul prelucrării sau al transportului, acestea sunt prevăzute cu o folie de protecție. Această folie trebuie îndepărtată numai după ce ultima etapă de montaj a fost efectuată.

Fronturile lucioase se caracterizează prin capacitățile deosebite de curățare, deoarece suprafața este perfect finisată, fără pori. Impuritățile aderente pot fi îndepărtate astfel cu ușurință, fără prea mult efort și fără folosirea unor substanțe chimice.

Vă rugăm să nu utilizați în nicio situație soluție de curățare a sticlei, având în vedere că aceasta poate conține substanțe pe bază de diluanți! Asigurați-vă în mod obligatoriu că materialele de curățare utilizate (cârpe, bureți și altele) sunt extrem de curate.

Eventualele reziduuri minerale existente, de exemplu granule de nisip sau de praf, pot zgâria suprafața fronturilor.

Producătorul declina orice responsabilitate pentru acest tip de urme datorate utilizării necorespunzătoare.

Materialele de curățare utilizate – pe cât posibil cârpe de bumbac (fără cârpe cu microfibre!) – trebuie curățate și clătite în prealabil cu deosebită atenție. În cazul în care, pe parcursul curățării, este necesară îndepărtarea de pulbere minerală sau chior metalică, materialele de curățat trebuie clătite permanent pentru ca particulele de praf să nu lase urme pe suprafața lucioasă.

După montaj se recomandă să curățați dulapurile din interior cu un agent de curățare separat. La îmbinarea filetată a dulapurilor se poate forma fricțiune metalică, care duce la zgârieturile fronturilor.

Pot apărea urme microscopice de uzură. În funcție de culoarea și de incidența unghiului de lumină, acestea ies mai mult sau mai puțin în evidență. Acestea nu reprezintă o reducere a valorii de utilizare și nu pot fi evitate, pe termen lung, fiind specifice tuturor suprafețelor lucioase precum cele ale autovehiculelor, sticlei și oricărui suprafețe de mobilier.

Astfel de urme de uzură nu reprezintă un motiv pentru formularea de reclamații.



Pflegehinweise für ultramatte und polymer beschichtete Fronten

Fronten mit ultramatter Oberfläche zeichnen sich durch ihre Sanftheit in Haptik und Optik aus. Sie haben eine hoch vernetzte Funktionsschicht. Dank innovativer Anti-Fingerprintbeschichtung sind sie widerstandsfähig und weisen herausragende Pflegeeigenschaften auf.

Damit die Fronten weder in der Verarbeitung noch beim Transport Schaden erleiden, sind diese mit einer Schutzfolie versehen.

Diese Folie sollte erst im letzten Montagearbeitsgang entfernt werden.

Ultramatte Fronten zeichnen sich durch sehr gute Reinigungsmöglichkeiten aus, da Verunreinigungen im Gegensatz zu anderen Oberflächen ohne große Krafteinwirkung und unter Verzicht auf chemische Mittel entfernt werden können.

Bitte verwenden Sie auf gar keinen Fall Glasreiniger, da diese lösemittelhaltige Substanzen enthalten! Achten Sie unbedingt darauf, dass die verwendeten Putzmittel (Tücher, Schwämme und andere) weich und extrem sauber sind.

Eventuell vorhandene mineralische Verschmutzungen, wie Sand- oder Staubkörner, können zu einem Verkratzen der Oberfläche führen.

Für derartige Gebrauchsspuren kann der Hersteller keine Gewährleistung übernehmen.

Die verwendeten Putzmittel – möglichst Baumwolltücher (keine Mikrofasertücher!) – müssen vorher gründlich gereinigt und gespült werden. Wird beim Putzen mineralischer oder gar metallischer Staub aufgenommen, müssen die Putzmittel permanent ausgespült werden, damit die Staubpartikel keine Spuren auf der Fläche hinterlassen können.

Nach der Montage empfiehlt es sich, die Schränke mit einem separaten Putzmittel von innen zu reinigen. Bei der Verschraubung der Schränke kann metallischer Abrieb entstehen, der zu Kratzern auf den Fronten führen kann.

Es können mikroskopisch kleine Gebrauchsspuren entstehen. Diese fallen je nach Farbe und Lichteinfall mehr oder weniger auf. Sie stellen keine Minderung des Gebrauchswertes dar, sondern sind wie bei allen Oberflächen an Autos, Gläsern oder anderen Möbeloberflächen langfristig nicht zu vermeiden.

Derartige Gebrauchsspuren stellen keinen Reklamationsgrund dar.



Conseils d'entretien pour façades ultra-mates et à revêtement polymère

Les façades à surface ultra-mate se distinguent par leur douceur au toucher et leur aspect. Elles possèdent une couche fonctionnelle très dense. Grâce au revêtement anti-traces de doigt innovant, elles sont résistantes et possèdent d'excellentes propriétés d'entretien.

Les façades sont munies d'un film de protection afin qu'elles ne subissent aucun dommage pendant le traitement ou le transport.

Ce film ne doit être enlevé que lors de la dernière opération de montage.

Les façades ultra mates se caractérisent par de très bonnes aptitudes de nettoyage, car contrairement à d'autres surfaces, les impuretés peuvent être éliminées sans grand effort et sans produits chimiques.

Veillez éviter à tout prix d'utiliser des produits lave-vitres, ceux-ci contenant des substances à teneur de solvant ! Veillez aussi à ce que les produits de nettoyage utilisés (chiffons, éponges et autres) soient doux et d'une extrême propreté.

Des salissures éventuelles, telles que des grains de sable ou de poussière, peuvent provoquer des égratignures de la surface.

Le fabricant décline toute responsabilité pour ce genre de traces dues à l'utilisation.

Les produits de nettoyage utilisés – si possible des chiffons en coton (pas de chiffon microfibrés !) – doivent auparavant avoir été minutieusement lavés et rincés. Si une poussière minérale ou même métallique devait être absorbée pendant le nettoyage, il convient impérativement de rincer les textiles en permanence, afin d'éviter que les particules de poussière ne puissent provoquer des rayures sur la surface.

Après le montage, il est recommandé de nettoyer l'intérieur des éléments au moyen d'un produit de nettoyage séparé. Lors du boulonnage des éléments, une friction métallique risque de se produire et d'être à l'origine de rayures sur les façades.

De petites traces d'usure microscopiques peuvent se former. Celles-ci sont plus ou moins visibles en fonction de la couleur et de l'incidence de la lumière. Elles n'amenuisent en rien la qualité, mais sont pratiquement inévitables à long terme comme pour toutes les surfaces des voitures, des verres ou de toute autre surface de meuble.

De telles traces d'usage ne peuvent faire l'objet d'aucune réclamation.



Onderhoudstips voor ultramatte fronten en fronten met polymeercoating

Fronten met een ultramat oppervlak onderscheiden zich door hun zachtheid in haptiek en uitstraling. Ze hebben een zeer compacte functiel laag. Dankzij hun innovatieve anti-fingerprintcoating zijn ze robuust en zeer gemakkelijk te onderhouden.

De fronten zijn voorzien van een beschermfolie zodat ze niet beschadigd raken tijdens de verwerking of het transport.

Deze folie mag pas bij de laatste fase van de montage worden verwijderd.

Ultramatte fronten zijn zeer gemakkelijk schoon te maken, omdat, in tegenstelling tot andere oppervlakken, vuil zonder veel kracht en zonder chemische middelen kan worden verwijderd.

Gebruik in geen geval een glasreiniger en gewerpdoekjes, deze bevatten oplosmiddelhoudende stoffen! Let erop dat gebruikte poetsmiddelen (doeken, sponzen, e.d.) zacht en zeer schoon moeten zijn.

Eventueel aanwezige mineralen verontreinigen, zoals zandkorrels of stofdeeltjes, kunnen tot krassen op het oppervlak leiden.

De fabrikant kan geen aansprakelijkheid aanvaarden voor dergelijke sporen van gebruik.

De gebruikte poetsdoeken – bij voorkeur katoenen doeken (geen microvezeldoekjes!) – moeten vooraf grondig worden gereinigd en uitgespoeld. Worden er bij het reinigen mineralen of zelfs metalen stofdeeltjes opgenomen, dan moeten de poetsdoeken voortdurend worden uitgespoeld, zodat de stofdeeltjes geen sporen kunnen achterlaten op de vlakken.

Na de montage wordt aanbevolen de kasten met een apart poetsmiddel van binnen te reinigen. Bij het bevestigen van de kastpanelen met schroeven kan metaalslijpsel ontstaan dat krassen op de fronten kan veroorzaken.

Er kunnen microscopisch kleine krasjes ontstaan. Afhankelijk van kleur en lichtinval vallen deze meer of minder op. Dit betekent geen vermindering van de gebruikswaarde, maar ze zijn net als bij alle oppervlakken op auto's, glazen of andere meubels op de lange termijn niet te vermijden.

Dergelijke sporen van gebruik vormen geen grond voor reclamatie.



Instrucțiuni de îngrijire pentru fronturile ultramate și acoperite cu polimeri

Fronturile cu suprafață ultramată ies în evidență prin senzația fină la atingere și aspectul lor. Acestea au un strat funcțional foarte dens. Grație stratului inovator împotriva amprentelor acestea sunt rezistente și prezintă proprietăți remarcabile de îngrijire.

Pentru a evita deteriorarea fronturilor pe parcursul prelucrării sau al transportului, acestea sunt prevăzute cu o folie de protecție.

Această folie trebuie îndepărtată numai după ce ultima etapă de montaj a fost efectuată.

Fronturile ultramate se caracterizează prin capacitățile remarcabile de curățare, deoarece impuritățile pot fi îndepărtate, spre deosebire de alte suprafețe, fără a necesita exercitarea unei forțe intense și cu renunțarea la substanțe chimice.

Vă rugăm să nu utilizați în nicio situație soluție de curățare a sticlei, având în vedere că aceasta poate conține substanțe pe bază de diluanți! Asigurați-vă în mod obligatoriu că materialele de curățare utilizate (cârpe, bureți și altele) sunt moi și extrem de curate.

Eventualele reziduuri minerale existente, de exemplu granule de nisip sau de praf, pot zgâria suprafața fronturilor.

Producătorul nu își poate asuma nicio garanție pentru astfel de urme de uzură.

Materialele de curățare utilizate – pe cât posibil cârpe de bumbac (fără cârpe cu microfibre!) – trebuie curățate și clătite în prealabil cu deosebită atenție. În cazul în care, pe parcursul curățării, este necesară îndepărtarea de pulbere minerală sau chiar metalică, materialele de curățat trebuie clătite permanent pentru ca particulele de praf să nu lase urme pe suprafața ultramată.

După montaj se recomandă să curățați dulapurile din interior cu un agent de curățare separat. La îmbinarea filetată a dulapurilor se poate forma fricțiune metalică, care duce la zgârieturile fronturilor.

Pot apărea urme microscopice de uzură. În funcție de culoarea și de incidența unghiului de lumină, acestea ies mai mult sau mai puțin în evidență. Acestea nu reprezintă o reducere a valorii de utilizare și nu pot fi evitate, pe termen lung, fiind specifice tuturor suprafețelor precum cele ale autovehiculelor, sticlei și oricărui suprafețe de mobilier.

Astfel de urme de uzură nu reprezintă un motiv pentru formularea de reclamații.



Pflegehinweise für lackierte Fronten

Lackierte Fronten zeichnen sich durch exzellente Oberflächeneigenschaften aus. Als Decklack wird ein Polyurethan-Lack eingesetzt, der den optischen und haptischen Eindruck herstellt und die Widerstandsfähigkeit der Lackoberfläche erzeugt.

Damit die Fronten weder in der Verarbeitung noch beim Transport Schaden erleiden, sind diese mit einer Schutzfolie versehen. Diese Folie sollte erst im letzten Montage-Arbeitsgang entfernt werden. Nach dem Entfernen der Schutzfolie kann es noch zeitlich befristet zu dem bekannten „Lackgeruch“ kommen. Dieser wird stetig weniger.

Im ausgehärteten Zustand ist die Oberfläche sehr widerstandsfähig. Die endgültige Aushärtung kann je nach klimatischen Bedingungen nach Abziehen der Schutzfolie einige Tage dauern. Trotzdem muss die Lackoberfläche im späteren Gebrauch vorsichtig behandelt werden. Lackfronten zeichnen sich durch sehr gute Reinigungsmöglichkeiten aus, da die Oberfläche geschlossen ist und Schmutz im Gegensatz zu anderen Oberflächen ohne große Krafteinwirkung und unter Verzicht auf chemische Mittel entfernt werden kann.

Bitte verwenden Sie auf gar keinen Fall Glasreiniger, da diese lösemittelhaltige Substanzen enthalten! Achten Sie unbedingt darauf, dass die verwendeten Putzmittel (Tücher, Schwämme und andere) extrem sauber sind.

Eventuell vorhandene mineralische Verschmutzungen, wie Sand- oder Staubkörner, können zu einem Verkratzen der Oberfläche führen!

Für derartige Gebrauchsspuren kann der Hersteller keine Gewährleistung übernehmen.

Die verwendeten Putzmittel – möglichst Baumwolltücher (keine Mikrofaser-tücher!) – müssen vorher gründlich gereinigt und gespült werden. Sollte beim Putzen mineralischer oder gar metallischer Staub aufgenommen werden, müssen die Putzmittel permanent ausgespült werden, damit die Staubpartikel keine Spuren auf der Fläche hinterlassen können.

Nach der Montage empfiehlt es sich, die Schränke mit einem separaten Putzmittel von innen zu reinigen. Bei der Verschraubung der Schränke kann metallischer Abrieb entstehen, der zu Kratzern auf den Fronten führen kann.

Es können mikroskopisch kleine Gebrauchsspuren entstehen. Diese fallen je nach Farbe und Lichteinfall mehr oder weniger auf. Sie stellen keine Minderung des Gebrauchswertes dar, sondern sind wie bei allen Oberflächen an Autos, Gläsern oder anderen Möbeloberflächen langfristig nicht zu vermeiden.

Derartige Gebrauchsspuren stellen keinen Reklamationsgrund dar.



Recommandations d'entretien pour façades laquées

Les façades laquées se démarquent par leurs excellentes caractéristiques de surfaces. Un vernis en polyuréthane qui produit l'effet optique et tactile et permet la résistance de la surface vernie est utilisé comme couche de finition.

Pour que les façades ne soient endommagées ni pendant l'usage, ni pendant le transport, elles sont recouvertes d'un film de protection. N'enlever ce dernier de préférence qu'à la dernière opération de montage. Après le retrait du film protecteur, une odeur de vernis peut encore se dégager mais elle n'est que temporaire. Elle perdra continuellement en intensité.

Dès que la surface est durcie, elle est très résistante. Le durcissement définitif, après le retrait du film protecteur, peut durer quelques jours, en fonction des conditions climatiques. Néanmoins, la surface de vernis doit toujours être, par la suite, traitée avec soin. Les façades laquées se caractérisent par de très bonnes qualités de nettoyage car la surface fermée permet ainsi d'éliminer les salissures sans gros efforts et sans produits chimiques, à l'inverse des autres surfaces.

Veillez éviter à tout prix d'utiliser des produits lave-vitres, ceux-ci contenant des substances à teneur de solvant ! Veiller aussi à ce que les produits de nettoyage utilisés (chiffons, éponges et autres) soient d'une extrême propreté.

Des salissures éventuelles, telles que des grains de sable ou de poussière, peuvent provoquer des égratignures de la surface !

Le fabricant décline toute responsabilité pour ce genre de traces dues à l'utilisation.

Les produits de nettoyage utilisés- si possible des chiffons en coton (pas de chiffon microfibres !) - doivent auparavant avoir été minutieusement lavés et rincés. Si une poussière minérale ou même métallique devait être absorbée pendant le nettoyage, il convient impérativement de rincer les textiles en permanence, afin d'éviter que les particules de poussière ne puissent provoquer des rayures sur la surface.

Après le montage, il est recommandé de nettoyer l'intérieur des éléments au moyen d'un produit de nettoyage séparé. Lors du boulonnage des éléments, une friction métallique risque de se produire et d'être à l'origine de rayures sur les façades.

De petites traces d'usure microscopiques peuvent se former. Celles-ci sont plus ou moins visibles en fonction de la couleur et de l'incidence de la lumière. Elles n'amenuisent en rien la qualité, mais sont pratiquement inévitables à long terme comme pour toutes les surfaces des voitures, des verres ou de toute autre surface de meuble.

De telles traces d'usage ne peuvent faire l'objet d'aucune réclamation.



Onderhoudsadviezen voor Lakfronten

Gelakte fronten worden gekenmerkt door excellente oppervlakte-eigenschappen. Als deklak wordt een polyurethaanlak gebruikt, die de optische en haptische indruk tot stand brengt en het lakoppervlak robuust maakt.

Deze fronten zijn afgedekt met een beschermfolie zodat ze niet beschadigen bij de verwerking of tijdens het transport. Deze folie mag pas bij de laatste fase van de montage worden verwijderd. Na verwijdering van de beschermende folie kan gedurende een beperkte periode eventueel de bekende 'verflucht' worden waargenomen. Deze verdwijnt vanzelf weer.

In uitgeharde toestand is het oppervlak zeer resistent tegen invloeden van buitenaf. De uiteindelijke uitharding kan na verwijderen van de beschermfolie afhankelijk van de klimatologische omstandigheden enige dagen in beslag nemen. Desondanks dienen de lakoppervlakken bij later gebruik voorzichtig worden behandeld. Gelakte fronten zijn zeer goed te reinigen, doordat het een afgesloten oppervlak betreft en vuil zonder grote krachtsinspanning en zonder gebruik van chemische middelen verwijderd kan worden, in tegenstelling tot andere oppervlakken.

Gebruik in geen geval een glasreiniger en wegwerpdoekjes, deze bevatten oplosmiddelhoudende stoffen! Let er wel op dat gebruikte poetsmiddelen (doeken, sponzen, e.d.) zeer goed schoon moeten zijn.

Eventueel aanwezige minerale verontreinigingen, zoals zandkorrels of stofdeeltjes, kunnen tot krassen op het oppervlak leiden!

Voor dergelijke sporen van gebruik stelt de fabrikant zich niet verantwoordelijk.

De gebruikte poetsdoeken – bij voorkeur katoenen doeken (geen microvezeldoekjes!) – moeten vooraf grondig worden gereinigd en uitgespoeld. Worden er bij het reinigen minerale of zelfs metalen stofdeeltjes opgenomen, dan moeten de poetsdoeken voortdurend worden uitgespoeld, zodat de stofdeeltjes geen sporen kunnen achterlaten op de vlakken.

Na de montage wordt aanbevolen de kasten met een apart poetsmiddel van binnen te reinigen. Bij het bevestigen van de kastpanelen met schroeven kan metaalslijpsel ontstaan dat krassen op de fronten kan veroorzaken.

Er kunnen microscopisch kleine krasjes ontstaan. Afhankelijk van kleur en lichtinval vallen deze meer of minder op. Dit betekent geen vermindering van de gebruikswaarde, maar ze zijn net als bij alle oppervlakken op auto's, glazen of andere meubels op de lange termijn niet te vermijden.

Dergelijke sporen van gebruik vormen geen grond voor reclamatie.



Instrucțiuni de îngrijire pentru fronturi lăcuite

Fronturile lăcuite se caracterizează prin proprietățile remarcabile ale suprafețelor. Un lac de poliuretan este utilizat ca lac de acoperire care creează impresia optică și tactilă și oferă rezistență suprafeței lăcuite.

Pentru a evita deteriorarea fronturilor pe parcursul prelucrării sau al transportului, acestea sunt prevăzute cu o folie de protecție. Această folie trebuie îndepărtată numai după ce ultima etapă de montaj a fost efectuată. După îndepărtarea foliei de protecție, poate fi observat cunoscutul „miros de vopsea” pe o scurtă perioadă de timp. Intensitatea acestuia scade permanent.

În stare finală, suprafața este foarte rezistentă. Întărirea finală poate dura câteva zile de la îndepărtarea foliei de protecție, în funcție de condițiile climatice. Cu toate acestea, suprafața lăcuită trebuie tratată cu atenție pe parcursul utilizării ulterioare. Fronturile lăcuite se caracterizează prin proprietăți deosebite de curățare, deoarece spre deosebire de alte suprafețe, impuritățile pot fi îndepărtate fără prea mult efort și fără substanțe chimice.

Vă rugăm să nu utilizați în nicio situație soluție de curățare a sticlei, având în vedere că aceasta poate conține substanțe pe bază de diluanți! Asigurați-vă în mod obligatoriu că materialele de curățare utilizate (cârpe, bureți și altele) sunt extrem de curate.

Eventualele impurități minerale existente, de exemplu granule de nisip sau de praf, pot zgâria suprafața fronturilor.

Producătorul declină orice responsabilitate pentru acest tip de urme datorate utilizării necorespunzătoare.

Materialele de curățare utilizate – pe cât posibil cârpe de bumbac (fără cârpe cu microfibre!) - trebuie curățate și clătite în prealabil cu deosebită atenție. În cazul în care, pe parcursul curățării, este necesară îndepărtarea de pulbere minerală sau chiar metalică, materialele de curățat trebuie clătite permanent pentru ca particulele de praf să nu lase urme pe suprafața lucioasă.

După montaj se recomandă să curățați dulapurile din interior cu un agent de curățare separat. La îmbinarea filetată a dulapurilor se poate forma fricțiune metalică, care duce la zgârieturile fronturilor.

Pot apărea urme microscopice de uzură. În funcție de culoarea și de incidența unghiului de lumină, acestea ies mai mult sau mai puțin în evidență. Acestea nu reprezintă o reducere a valorii de utilizare și nu pot fi evitate, pe termen lung, fiind specifice tuturor suprafețelor precum cele ale autovehiculelor, sticlei și oricărui suprafețe de mobilier.

Astfel de urme de uzură nu reprezintă un motiv pentru formularea de reclamații.



Pflegehinweise für Echtholzfronten

Echtholzfronten zeigen sorgfältig ausgesuchte Furniere und Hölzer, die mit einer zugleich schützenden und egalisierenden Lackierung versehen wurden. Die gewachsenen Unterschiede in der Farbe und der Struktur des Holzes können und sollen nicht komplett ausgeglichen werden.

Die Individualität der Natur kommt in Merkmalen, wie Furnierverlauf, Astigkeit und Farbvarianzen zum Ausdruck.

Auch unterschiedliche Beleuchtungen können scheinbar zu Farbunterschieden führen. Unterschiedlicher Licht- und Sonneneinfall können mit der Zeit zu tatsächlichen Farbveränderungen führen. Differenzen zu Mustern und Ausstellungsküchen sind daher nicht auszuschließen. Nachkäufe werden nur annähernd farb- und strukturgleich möglich sein.

Echtholzfronten sind ausgerichtet auf ein Raumklima von 15 bis 25 Grad Celsius und 45 bis 55 % relative Luftfeuchtigkeit.

Holz arbeitet! Deutlich trockeneres Raumklima kann zu Trocknungsrissen, deutlich feuchteres Klima zum Aufquellen führen.

Die Lackierung der Echtholzfronten ermöglicht eine einfache Pflege mit haushaltsüblichen milden Reinigungsmitteln.

Aufgrund der Offenporigkeit der Front sollten Flecken niemals eintrocknen!

Fleckrückstände können mit einer warmen Schmierseifenlösung unter Zuhilfenahme eines weichen, nicht fuselnden Baumwoll- oder Ledertuches entfernt werden. Anschließend mit klarem, lauwarmem Wasser nach- und danach trocken wischen!

Verwenden Sie keine Mikrofasertücher oder Schmutzradierer. Diese enthalten häufig feine Schleifpartikel, die zu einem Verkratzen der Oberflächen führen können.



Recommandations d'entretien pour façades en bois véritable

Les façades en bois véritable sont issues d'une sélection minutieuse de placages et d'essences de bois pourvus d'un vernissage ayant à la fois une fonction protectrice et uniformisante. Les différences de couleurs et de structures dues à la croissance de bois ne peuvent pas être et ne doivent pas être complètement compensées.

L'individualité de la nature se manifeste par des caractéristiques telles que le veinage du placage, la présence de nœuds et les variations de coloris.

Des éclairages différents peuvent apparemment créer des différences de couleur. Avec le temps, l'incidence de la lumière et du soleil peuvent entraîner effectivement des modifications de couleur. Des divergences entre les modèles et les cuisines d'exposition ne sont donc pas à exclure. Des achats ultérieurs de couleur et de structure similaires n'en seront donc réalisables qu'approximativement.

Les façades en bois véritable sont conçues pour un climat ambiant de 15 à 25 degrés Celsius et une humidité ambiante relative de 45 à 55 %. Le bois travaille ! Un climat ambiant nettement plus sec peut entraîner des fentes de dessiccation, un climat nettement plus humide sera éventuellement à l'origine de gonflement.

Le vernissage des façades en bois véritable permet un entretien simple avec des produits de nettoyage courants dans le commerce.

En raison de la structure à pores ouverts des façades, ne jamais laisser sécher les tâches !

Il est possible d'éliminer les traces de taches résiduelles en utilisant une solution chaude au savon noir à l'aide d'un chiffon en coton doux sans peluches ou d'une peau de chamois. Rincer ensuite à l'eau claire tiède et sécher en essuyant !

N'utiliser ni chiffons microfibres, ni gommes anti-salissures. Ces articles contiennent souvent de fines particules abrasives qui risquent de rayer les surfaces.





Schoonmaaktips voor de verzorging van houten fronten

Houten fronten worden gekenmerkt door zorgvuldig geselecteerde fineerlagen en hout-kwaliteiten, voorzien van een beschermende en egaliserende laklaag. De natuurlijke verschillen in kleur en structuur van het hout kunnen en mogen niet volledig worden gecompenseerd.

Juist in eigenschappen zoals het verloop van het fineer, de houtnerven en de kleurnuances komt de individualiteit van de natuur tot uitdrukking.

Bovendien kunnen er schijnbaar kleurverschillen ontstaan door verschillende verlichtingen. Ook verschillende invalshoeken van licht en zonnestrallen kunnen in de loop van de tijd daadwerkelijke kleurveranderingen veroorzaken. Op grond daarvan kunnen verschillen ten opzichte van modellen of showroom-keuken niet worden uitgesloten. Bij nabestellingen is

gelijkheid in kleur en structuur slechts bij benadering mogelijk.

Houten fronten zijn afgestemd op een omgeving van 15 à 25 graden Celsius en 45 tot 55 % relatieve luchtvochtigheid. Hout werkt! Een duidelijk drogere omgeving kan tot droogtescheuren leiden. Een duidelijk vochtiger omgeving kan opzwellen veroorzaken. De laklaag van de houten fronten kan met gewone in de handel verkrijgbare, milde reinigingsmiddelen worden gereinigd.

Vanwege de open porieën van het front mogen vlekken nooit indrogen.

Resten van vlekken kunnen met een warme oplossing van groene zeep verwijderd worden met een zachte, niet pluizende katoenen doek of zeemleer. Aansluitend met schoon, lauwwarm water afvegen en daarna droogvegen!

Gebruik geen microvezeldoekjes of vlekverwijderaars. Deze bevatten vaak fijne, schurende deeltjes die krassen op het oppervlak kunnen achterlaten.



Instrucțiuni de întreținere a fronturilor din lemn autentic

Fronturile din lemn autentic se remarcă prin straturi de furnir și esențe lemnoase selectate cu atenție, prevăzute cu un strat de lac protectiv, având în același timp și rol egalizator. Diferențele naturale de culoare și structură ale lemnului nu pot și nu trebuie compensate în totalitate.

Individualitatea naturii se remarcă prin caracteristici precum structura furnirului, nodurile și varietățile de culoare.

Mai mult, pot apărea diferențe de culoare din cauza iluminării diferite. Unghiurile diferite de incidență a luminii și a razelor solare pot conduce cu timpul la modificări reale ale culorilor. Din acest motiv nu poate fi exclusă apariția unor diferențe față de mostrele și articolele expuse. Achizițiile efectuate ulterior pot fi doar apropiate din punct de vedere al culorii și al structurii.

Fronturile din lemn autentic sunt concepute pentru un climat al încăperii cuprins între 15 și 25 de grade Celsius și o umiditate atmosferică relativă cuprinsă între 45 și 55%. Lemnul lucrează! Nivelul mult mai redus de umiditate din încăperea poate conduce la apariția de fisuri de uscare, iar umiditatea mult mai mare determină umflarea lemnului.

Lăcuirea fronturilor din lemn autentic asigură o îngrijire facilă cu soluții de curățare obișnuite pentru uz casnic.

Ca urmare a porilor deschiși ai frontului, petele nu trebuie lăsate în nicio situație să se usuce!

Resturile de pete pot fi îndepărtate cu o soluție caldă de săpun lichid, utilizând o cârpă moale, care nu lasă scame, din bumbac sau piele. Ulterior se clătește cu apă limpede, călădușă și se șterge în scop de uscare!

Nu utilizați cârpe cu microfibre sau gume pentru îndepărtarea impurităților. Acestea conțin frecvent particule abrazive fine care pot zgâria suprafețele.

Pflegehinweise für Arbeitsplatten allgemein

Grundsätzlich sollten Arbeitsplatten nicht als Schnittflächen benutzt werden, da Messerschnitte in jedem Material, also auch im harten Schichtstoff-Belag, Kerben hinterlassen können. Nützlich sind Schneidunterlagen aus Holz, Kunststoff, Granit oder Ähnliches.

Porzellan- und Steingutgeschirr hat an der Unterseite einen unglasierten Rand. Das Schieben über die Arbeitsplatte kann daher leicht Kratzer verursachen.

Bei tiefmatten Dekoren können im täglichen Gebrauch Aufglänzungen durch das Schieben von Gegenständen entstehen.

Heiße Töpfe, Pfannen oder andere heiße Gegenstände dürfen nicht auf der Arbeitsplatte abgestellt werden.

Verwenden Sie dafür immer einen Topfuntersatz!

Die Arbeitsplatten lassen sich mit haushaltsüblichen Reinigungsmitteln (keine Scheuermittel!) pflegen. Je nach Verschmutzungsgrad tragen Sie diese mit wenig Wasser verdünnt auf. Benutzen Sie hierfür ein weiches Tuch.

Aggressive Reinigungsmittel, wie Entkalker und Reiniger von Kaffeeautomaten, können die Arbeitsplatte beeinträchtigen. Sie dürfen nicht auf die Arbeitsplatte gelangen. Sollte das dennoch geschehen sein, müssen diese umgehend mit einem feuchten Tuch wieder entfernt werden.

Grundsätzlich gilt: Stehende Flüssigkeiten auf Arbeitsplatten, insbesondere auf Leimfugen, müssen sofort entfernt werden.

Recommandations d'entretien pour plans de travail en général

Ne jamais utiliser les plans de travail comme surface de découpe, les couteaux laissent des entailles dans tous les matériaux également dans le revêtement stratifié dur. Employer à cet effet des supports de découpe en bois, matière plastique ou autres.

La vaisselle en porcelaine et en faïence est dotée sur sa face inférieure d'un bord non verni. Pousser cette vaisselle sur le plan de travail risque donc de laisser des traces, de petites rayures.

Dans le cas de décors mats profonds, le lustrage peut se produire dans l'utilisation quotidienne par le déplacement des objets.

Ne poser ni casseroles, ni poêles chaudes, ni autres objets chauds directement sur le plan de travail.

Toujours utiliser un dessous-de-plat!

L'entretien des plans de travail s'effectue avec des détergents classiques (pas de produits à récurer !). En fonction du degré de salissure, les diluer avec un peu d'eau. Se servir à cet effet d'un chiffon doux.

Des produits d'entretien agressifs, tels que les détartrants ou les nettoyeurs de machines à café, risquent de nuire aux plans de travail. Ils ne doivent jamais être mis en contact avec le plan de travail. Si ceci devait toutefois se produire, enlever immédiatement le produit au moyen d'un chiffon humide.

Valable en règle générale : Eliminer immédiatement tout liquide stagnant sur les plans de travail, surtout dans la zone des joints à colle.



Onderhoudsadviezen voor werkbladen algemeen

In principe dienen werkbladen niet als snijvlakken te worden gebruikt, omdat messneden in elk materiaal, dus ook in de harde coating, kerven kunnen achterlaten. Snijplanken van hout, kunststof, graniet e.d. kunnen hier van dienst zijn.

Serviesgoed van porselein of aardewerk heeft aan de onderkant een ongeglazuurde rand. Wanneer u serviesgoed heen en weer schuift over het werkblad, kunnen er gemakkelijk krassen ontstaan.

Bij diepmatte decors kunnen tijdens het dagelijkse gebruik glanzende plekken ontstaan door het schuiven van voorwerpen.

Hete schalen, pannen of andere hete voorwerpen niet op het werkblad plaatsen.

Gebruik daarvoor altijd een onderzetter!

De werkbladen kunnen met de gebruikelijke huishoudreinigingsmiddelen worden onderhouden; gebruik geen schuurmiddelen. Afhankelijk van de vervuilingsgraad brengt u het middel verdund met een beetje water op. Gebruik daarvoor een zachte doek.

Agressieve reinigingsmiddelen, zoals ontkalkingsmiddelen en reinigers voor koffiemachines, kunnen het werkblad aanzienlijk beschadigen. Ze mogen niet op het werkblad terecht komen. Als dit toch gebeurt, moeten deze middelen onmiddellijk met een vochtige doek worden verwijderd.

In principe geldt: stilstaande vloeistoffen op werkbladen, vooral op lijmvoegen, moeten direct worden verwijderd.

Instrucțiuni generale de îngrijire pentru blaturi de lucru

În principiu, blaturile de lucru nu trebuie utilizate ca suprafețe de tăiere, deoarece tăieturile de cuțit pot lăsa urme în orice material, inclusiv pe stratul dur stratificat de acoperire. Se pot utiliza suporturi pentru tăiat din lemn, material plastic, granit sau alte soluții similare.

Vasele din porțelan și cele din ceramică sunt prevăzute pe latura inferioară cu o margine neglazurată. Din acest motiv, împingerea lor pe blatul de lucru poate produce foarte ușor zgârieturi. Oalele, tigăile sau alte obiecte încinse nu trebuie amplasate pe blatul de lucru.

La blaturile cu decor mat, pot apărea pete strălucitoare în timpul utilizării zilnice, datorită alunecării obiectelor.

Utilizați în acest caz de fiecare dată un suport pentru oale!

Blaturile de lucru pot fi întreținute cu soluții de curățare comercializate în mod curent (fără soluții abrazive!). În funcție de gradul de murdărie, aplicați aceste soluții diluate cu puțină apă. Utilizați în acest scop o cârpă moale.

Soluțiile de curățare agresive, cum sunt substanțele de decalcifiere și soluțiile de curățare pentru mașinile automate de cafea, pot influența negativ blatul de lucru. Ele nu trebuie să ajungă pe blatul de lucru. Dacă totuși se întâmplă acest lucru, ele trebuie să fie înlăturate imediat cu o cârpă umedă.

Lichidele rămase pe blaturile de lucru, în special pe rosturile de lipire, trebuie îndepărtate fără întârziere.



Pflegehinweise für Quarzstein-Arbeitsplatten

Wischen Sie Ihre Arbeitsplatte mit einem sauberen, handelsüblichen Baumwolltuch oder Schwammtuch und Spülwasser (Handspülmittel, nicht rückfettend) ab.

Grundsätzlich gilt: Stehende Flüssigkeiten auf Arbeitsplatten müssen sofort entfernt werden, damit sich keine Verunreinigungen und färbende Substanzen festsetzen.

Immer gut mit lauwarmem Wasser nachreinigen und die Arbeitsplatte mit einem sauberen, trockenen Geschirrtuch oder Küchenpapier abtrocknen. Dadurch werden Schmutzreste sowie eventuelle Seifen- und Wasserreste aufgenommen.

Bei schwierigen Verschmutzungen können Sie einen Schmutzradierschwamm verwenden. Sollten Flecken nicht vollständig verschwunden sein, kann eine geringe Menge Scheuermilch verwendet werden. Anschließend gut mit Wasser abspülen und vollständi-

gig mit einem sauberen Geschirrtuch oder Küchenpapier abtrocknen. Metallabrieb von Töpfen und Pfannen kann auf diese Art teilweise wieder entfernt werden.

Dies ist nicht für die tägliche Reinigung gedacht. Eine intensive Reinigung auf kleiner Fläche kann zu geringen Glanzgradunterschieden führen. Die Anwendung ist daher an verdeckter Stelle zuvor zu prüfen. Verwenden Sie keine harten Schleifmittel wie Stahlwolle oder Schleifpapier.

Grundsätzlich sollten Arbeitsplatten nicht als Schneidflächen benutzt werden, da Messerschnitte in jedem Material Kerben hinterlassen können. **Es ist immer eine Schneidunterlage zu benutzen.**

Sand- und Staubkörner können, besonders mit darauf abgestellten Töpfen, Kratzer verursachen. Achten sie darauf, dass keine Verschmutzungen auf der Arbeitsplatte zurückbleiben.

Conseils d'entretien pour plans de travail en quartz

Essuyez votre plan de travail avec un chiffon en coton ou un tissu éponge propre d'usage courant et de l'eau de rinçage (liquide vaisselle à main, non dégraissant).

Le principe suivant s'applique: il faut retirer immédiatement les liquides stagnants sur les plans de travail afin qu'aucune impureté et aucune substance colorante ne puisse se déposer.

Nettoyez toujours soigneusement à l'eau tiède et séchez le plan de travail avec un torchon ou un essuie-tout propre et sec. Il est ainsi possible d'absorber les résidus de saleté et les éventuels résidus de savon et d'eau.

Pour les salissures plus tenaces, vous pouvez utiliser une éponge servant à enlever la saleté. Si certaines taches n'ont pas complètement disparu, on peut utiliser une petite quantité de produit à récurer. Rincez ensuite soigneusement à l'eau et séchez avec un torchon ou un essuie-tout propre et sec.

L'abrasion du métal des casseroles et des poêles peut être partiellement éliminée de cette manière.

Ce type d'opération n'est pas prévu pour le nettoyage quotidien. Un nettoyage intensif sur une petite surface peut être à l'origine de légères différences de brillance. Il faut donc faire un essai au préalable dans un endroit invisible. N'utilisez pas d'abrasifs durs comme la laine d'acier ou le papier de verre.

Par principe, il ne faut pas utiliser les plans de travail comme surface de découpe car le tranchant des couteaux peut laisser des traces dans n'importe quel matériau. **Il faut utiliser systématiquement une planche à découper.**

Les grains de sable et la poussière peuvent provoquer des rayures, surtout lorsqu'il y a des casseroles sur le plan de travail. Vérifiez qu'il ne reste aucune salissure sur le plan de travail.



Onderhoudstips voor werkbladen van Quartz Steen

Veeg uw werkblad af met een schone, in de handel verkrijgbare katoenen doek of zeem en afwaswater (vaatwasmiddel, niet vettend). In principe geldt: Stilstaand vloeistof op werkbladen moeten onmiddellijk worden verwijderd om te voorkomen dat verontreinigingen en kleurende stoffen zich aan het oppervlak hechten.

Reinig altijd goed na met lauwwarm water en droog het werkblad af met een schone, droge theedoek of met keukenpapier. Hierdoor worden vuilresten en eventuele zeep- en waterresten opgenomen.

Bij hardnekkig vuil kunt u een sponsje gebruiken. Als vlekken niet volledig verdwijnen, kan een kleine hoeveelheid schuurmiddel worden gebruikt. Spoel het werkblad vervolgens goed af met water en droog het volledig af met een schone theedoek of met keukenpapier. Streepvorming en krassen door het schuiven met potten en pannen kan op deze manier deels ook worden verwijderd.

Dit is niet bedoeld voor de dagelijkse reiniging. Een intensieve reiniging op een klein oppervlak kan geringe verschillen in de

glansgraad veroorzaken. Controleer het gebruik daarom eerst op een plek die niet direct zichtbaar is. Gebruik geen harde schuurmiddelen als staalwol of schuurpapier.

Werkbladen mogen nooit als snijvlak worden gebruikt, omdat snijkanten van messen in elk materiaal kerven kunnen achterlaten. **Gebruik altijd een snijplank.**

Zand- en stofkorrels kunnen, vooral als er pannen op worden gezet, krassen veroorzaken. Let erop dat er geen vuil op het werkblad achterblijft.

Om beschadigingen en verkleuringen te voorkomen, mogen hete pannen, bakpannen of andere hete voorwerpen niet op het werkblad worden gezet.

Gebruik daarvoor altijd een panonderzetter!

Bij Quartz Steen bestaat de mogelijkheid van scheurvorming door hoge temperaturen bij contact met hete voorwerpen. Dit geldt in het bijzonder voor de randen en rond kookplaten en spoelbakken.

Indicațiile de îngrijire pentru blaturile de lucru din piatră de cuarț

Ștergeți blatul de lucru cu o cârpă curată de bumbac sau burete curat, uzual în comerț și apă de spălare (soluție pentru spălarea mâinilor, fără hidratare).

În principiu se aplică: Lichidele care stau pe blaturile de lucru trebuie îndepărtate imediat pentru a preveni instalarea impurităților și a substanțelor care pătează.

Curățați întotdeauna bine cu apă caldă și uscați blatul de lucru cu un prosop de vase curat sau uscat sau hârtie de bucătărie. Ca urmare, se absorb reziduurile de murdărie, precum și orice reziduuri de săpun și apă.

Puteți utiliza un burete de ștergere a murdăriei în cazul murdăriei dificile. Dacă petele nu au dispărut complet, se poate folosi o cantitate mică de lapte abraziv. Ulterior, clățiți bine cu apă și uscați complet cu un prosop de vase curat sau hârtie de bucătărie. Resturile de metal din oale și tigăi pot fi îndepărtate parțial în acest fel.

Acest procedeu nu a fost proiectat pentru curățarea zilnică. Curățarea intensivă pe o suprafață mică poate duce la mici diferențe

privind gradul de luciu. Prin urmare, aplicația trebuie verificată în prealabil pe un loc ascuns. Nu folosiți materiale abrazive dure, cum ar fi așchii fine de oțel sau hârtie abrazivă.

În principiu, blaturile de lucru nu trebuie utilizate ca suprafețe de tăiere, deoarece tăieturile de cuțit pot lăsa urme în orice material. **Se va folosi întotdeauna un substrat de tăiere.**

Granulele de nisip și praf pot provoca zgârieturi, mai ales dacă sunt așezate oale pe acestea. Asigurați-vă că nu rămâne murdărie pe blatul de lucru.

Pentru a evita deteriorările și decolorarea, nu așezați oale, tigăi sau alte obiecte fierbinți pe blatul de lucru.

Utilizați, în acest caz, de fiecare dată, un suport pentru oale!

În cazul pietrei de cuarț există posibilitatea de formare de fisuri din cauza influenței temperaturilor ridicate la intrarea în contact cu obiecte fierbinți, în special pentru zona de margine și în jurul plătei și chiuvetelor.

Um Beschädigungen und Verfärbungen zu vermeiden, dürfen keine heißen Töpfe, Pfannen oder andere heiße Gegenstände auf der Arbeitsplatte abgestellt werden.

Verwenden Sie dafür immer einen Topfuntersatz!

Bei Quarzstein besteht die Möglichkeit von Rissbildungen durch Einfluss von hohen Temperaturen bei Kontakt mit heißen Gegenständen, insbesondere für den Randbereich und um Kochfelder und Spülen.

Eine starke punktuelle Belastung kann zu Beschädigungen führen. Setzen oder stellen Sie sich nie auf die Arbeitsplatte. Punktuelle mechanische Stöße können zu Abplatzungen führen.

Gebrauchsspuren die während der Nutzung der Arbeitsplatte entstehen, sind kein Reklamationsgrund.

Eine Behandlung der Oberfläche mit speziellen Pflegemitteln ist nicht notwendig.

Materialbeschreibung Quarzstein

Quarzstein besteht aus natürlichem Quarz verschiedener Körnung sowie Farbpigmenten und Bindemitteln (= Kompositwerkstoff). Dies kann naturbedingt zu Farb- und / oder Strukturunterschieden innerhalb einer Kommission führen.

Für alle Kompositmaterialien gilt, dass Oberflächenvertiefungen, Pigmentansammlungen und / oder Strukturvariationen auftreten können. Diese sind werentypische Eigenschaften und kein Reklamationsgrund.

Aufgrund der Materialbeschaffenheit kann es zu Metallabrieb von Töpfen und Pfannen kommen.

Description du quartz

Pour éviter les dégradations et les décolorations, ne placez pas de casseroles, poêles ou autres objets chauds sur le plan de travail.

Utilisez systématiquement un dessous de plat pour poser les objets chauds !

Le quartz peut se fissurer sous l'effet de températures élevées au contact d'objets chauds, en particulier près du bord et autour des tables de cuisson et des éviers.

Une forte contrainte ponctuelle peut occasionner des dommages. Ne vous mettez pas debout ou assis sur le plan de travail. Les chocs mécaniques ponctuels peuvent provoquer la formation d'écaillures.

Les traces d'utilisation qui se produisent au cours de l'utilisation du plan de travail ne constituent pas un motif de réclamation.

Il n'est pas nécessaire de traiter la surface avec des produits d'entretien spéciaux.

Le quartz est composé de quartz naturel de différentes granulométries ainsi que de pigments de couleur et de liants (= matériau composite). Cela peut tout naturellement entraîner des différences de couleur et / ou de structure dans une même commande.

En règle générale, tous les matériaux composites peuvent présenter des irrégularités de surface, des concentrations de pigments et / ou des variations structurelles. Ces caractéristiques sont typiques du produit et ne constituent pas un motif de réclamation.

En raison de la nature du matériau, une abrasion du métal des casseroles et des poêles est possible.



Beschrijving van het materiaal Quartz Steen

Een sterke belasting op een punt kan beschadigingen veroorzaken. Ga nooit op het werkblad zitten of staan. Mechanische stoten op een punt kunnen ertoe leiden dat er stukken van het werkblad afbreken.

Sporen van gebruik die tijdens het gebruik van het werkblad ontstaan, zijn geen reden tot reclamatie.

Een behandeling van het oppervlak met speciale onderhoudsmiddelen is niet noodzakelijk.

Quartz Steen bestaat uit natuurlijk kwarts met verschillende korrelgroottes en kleurpigmenten en bindmiddelen (= composietmateriaal). Door natuurlijke oorzaken kunnen kleur- en / of structuurverschillen binnen een commissie ontstaan.

Voor alle composietmaterialen geldt dat er oneffenheden in het oppervlak, pigmentophingen en / of variaties in structuur kunnen optreden. Dit zijn typische eigenschappen van het product en geen reden tot reclamatie.

Schuiven met potten en pannen kan op het werkblad zorgen voor streepvorming en krassen.

Descrierea metalului pietrei de cuarț

O sarcină puternică poate duce la deteriorare. Nu vă urcați sau nu vă așezați niciodată pe blaturile de lucru. Impacturile mecanice punctuale pot duce la decojire.

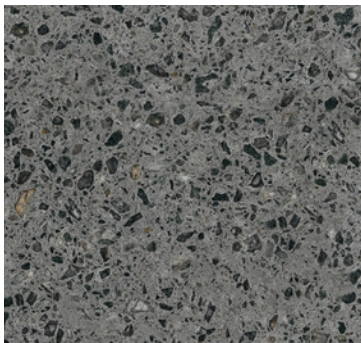
Urmele de utilizare care apar în timpul utilizării blatului de lucru nu sunt motive pentru reclamații.

Tratamentul suprafeței cu produse speciale pentru îngrijire nu este necesar.

Piatra cuarț constă din cuarț natural de diferite dimensiuni de granule, precum și pigmenți de culoare și agenți de legare (= material compozit). Acest lucru poate duce în mod natural la diferențe de culoare și / sau structură în cadrul unei comisii.

Se aplică tuturor materialelor compozite faptul că pot apărea indentări de suprafață, acumulări de pigmenți și / sau variații structurale. Acestea sunt proprietățile tipice mărfurilor și nu sunt un motiv de reclamație.

Natura materialului poate provoca abraziune metalică din cauza oalelor și a tigăilor.



Pflegehinweise für Xtra Ceramic Arbeitsplatten

Wischen Sie Ihre Arbeitsplatte mit einem sauberen, handelsüblichen Baumwolltuch oder Schwammtuch und heißem Spülwasser ab. (Handspülmittel, nicht rückfettend).

Grundsätzlich gilt: Stehende Flüssigkeiten auf Arbeitsplatten, insbesondere auf Verbindungen und Klebefugen, müssen sofort entfernt werden, damit sich keine Verunreinigungen und färbende Substanzen festsetzen.

Eine Behandlung der Oberfläche mit speziellen Pflegemitteln ist nicht notwendig.

Wichtig beim Reinigungsprozess ist auch das 2-3-malige Nachwischen mit einem unter sauberem, klarem Wasser ausgespülten Baumwolltuch, um die Reinigungsrückstände von der Arbeitsplatte restlos zu entfernen. Sonst können Putzstreifen entstehen.

Bei schwierigen Verschmutzungen, wie bei Metallabrieb von Töpfen und Pfannen, können Sie einen Schmutzradierschwamm mit wenig Wasser oder einen trockenen Topfreinigungsschwamm verwenden. Sollten

Flecken nicht vollständig verschwunden sein, kann eine geringe Menge Scheuermilch verwendet werden. Anschließend gut mit Wasser abspülen und vollständig mit einem sauberen Geschirrtuch oder Küchenpapier abtrocknen. Dies ist nicht für die tägliche Reinigung und nicht für den Kantenbereich gedacht!

Eine intensive Reinigung auf kleiner Fläche kann zu geringen Glanzgradunterschieden führen. Behandeln Sie immer eine größere Fläche, da eine intensive Reinigung auf einer kleinen Fläche zu einem Unterschied im Glanz führen kann. Die Anwendung ist daher an verdeckter Stelle zuvor zu prüfen. Verwenden Sie keine harten Schleifmittel wie Stahlwolle oder Schleifpapier. Diese können zur Veränderung der Oberfläche führen.

Grundsätzlich sollten Arbeitsplatten nicht als Schneidflächen benutzt werden, da Messer stumpf werden oder leichte Kratzer auf der Arbeitsplatte entstehen können. Es ist immer eine Schneidunterlage zu benutzen.



Conseils d'entretien pour plans de travail Xtra Ceramic

Essuyez votre plan de travail avec un chiffon en coton ou un tissu éponge propre courant et de l'eau de rinçage chaude (liquide vaisselle à la main, non dégraissant).

Le principe suivant s'applique : il faut retirer immédiatement les liquides stagnants sur les plans de travail, en particulier sur les raccords et les joints de colle, afin qu'aucune impureté et aucune substance colorante ne puisse se déposer.

Il n'est pas nécessaire de traiter la surface avec des produits d'entretien spéciaux. Pendant le nettoyage, il est également important d'essuyer le plan de travail 2 à 3 fois avec un chiffon en coton rincé à l'eau claire et propre pour éliminer tous les résidus de nettoyage du plan de travail. Le nettoyage peut laisser des marques si le plan de travail n'est pas correctement essuyé.

Pour les salissures tenaces comme l'abrasion du métal des casseroles et des poêles, vous pouvez utiliser une éponge gommante avec un peu d'eau ou une éponge sèche pour

le nettoyage des casseroles. Si certaines taches n'ont pas complètement disparu, on peut utiliser une petite quantité de produit à récurer. Rincez ensuite soigneusement à l'eau et séchez avec un torchon ou un essuie-tout propre et sec.

Ce produit n'est pas destiné au nettoyage quotidien ni à la zone des bords !

Un nettoyage intensif sur une petite surface peut être à l'origine de légères différences de brillance. Traitez toujours une assez grande surface car un nettoyage intensif sur une petite surface peut provoquer une différence de brillance. Il faut donc faire un essai au préalable dans un endroit invisible. N'utilisez pas d'abrasifs durs comme la laine d'acier ou le papier de verre. En effet, ils pourraient modifier la surface.

Par principe, il ne faut pas utiliser les plans de travail comme surfaces de coupe car les couteaux peuvent s'émousser ou de légères rayures peuvent se former sur le plan de travail. Il faut utiliser systématiquement une planche à découper.

Onderhoudsinstructies voor Xtra Ceramic werkbladen

Veeg uw werkblad af met een schone, in de handel verkrijgbare katoenen doek of zeem en warm afwaswater. (Vaatwasmiddel, niet vettend).

In principe geldt: Stilstaand vloeistof op werkbladen, met name op de verbindingen en lijmvoegen, moeten onmiddellijk worden verwijderd om te voorkomen dat verontreinigingen en kleurende stoffen zich aan het oppervlak hechten.

Een behandeling van het oppervlak met speciale onderhoudsmiddelen is niet noodzakelijk.

Tijdens het reinigingsproces is het ook belangrijk het werkblad 2-3 keer af te nemen met een katoenen doek die onder schoon, helder water is uitgespoeld om alle reinigingsresten van het werkblad te verwijderen. Anders kunnen er strepen ontstaan.

Bij lastige verontreinigingen, zoals metaalslijpsel van potten en pannen, kunt u een schuursponsje met wat water of een pannensponsje gebruiken. Alsvlekken niet volledig verdwijnen, kan een kleine hoeveelheid schu-

urmiddel worden gebruikt. Spoel het werkblad vervolgens goed af met water en droog het volledig af met een schone theedoek of met keukenpapier.

Dit is niet bedoeld voor de dagelijkse reiniging en niet voor de randen!

Een intensieve reiniging op een klein oppervlak kan geringe verschillen in de glansgraad veroorzaken. Behandel altijd een groter oppervlak, aangezien intensieve reiniging op een klein oppervlak tot een verschil in glans kan leiden. Controleer het gebruik daarom eerst op een plek die niet direct zichtbaar is. Gebruik geen harde schuurmiddelen als staalwol of schuurpapier. Dit kan leiden tot veranderingen in het oppervlak.

In principe mogen werkbladen niet als snijoppervlak worden gebruikt, omdat messen bot kunnen worden of er lichte krassen op het werkblad kunnen ontstaan. Gebruik altijd een snijplank.

Instrucțiuni de îngrijire pentru blaturile de lucru Xtra Ceramic

Spălați blatul de lucru folosind o cârpă din bumbac sau un burete din comerț și apă fierbinte. (Detergent de vase, nehidratant).

În principiu se aplică: Lichidele care rămân pe blaturile de lucru, în special pe îmbinări și pe zonele lipite, trebuie îndepărtate imediat pentru a preveni fixarea murdăriei și a substanțelor colorante.

Nu este necesară tratarea suprafeței cu agenți de îngrijire speciali.

În timpul procesului de curățare, este, de asemenea, important să ștergeți de 2-3 ori blaturile cu o cârpă din bumbac clătită sub apă curată și limpede, pentru a elimina complet reziduurile de pe blatul de lucru. În caz contrar, pot apărea dungi.

În cazul murdăriei persistente, cum ar fi reziduurile de metal de la oale sau tigăi, puteți folosi un burete de vase cu racletă și puțină apă sau un burete uscat pentru curățarea oa-

lelor. Dacă petele nu dispar complet, se poate folosi o cantitate redusă de detergent tip cremă. Apoi clătiți bine blatul de lucru cu apă și uscați-l complet cu un prosop pentru vase uscat sau cu un prosop din hârtie. Acest lucru nu este indicat pentru curățarea zilnică și nici pentru zona muchiilor!

Curățarea intensivă pe suprafață mică poate duce la mici diferențe a suprafețelor lustruite. Tratați întotdeauna o suprafață mare, deoarece curățarea intensă pe o suprafață mică poate duce la diferențe de lustru. De aceea, utilizarea trebuie să se verifice mai întâi pe o zonă ascunsă. Nu folosiți niciodată materiale abrazive dure, cum ar fi sârmă pentru vase sau șmirghel. Acestea pot modifica suprafața.

În principiu, blaturile de lucru nu ar trebui folosite ca suprafețe pentru tăiat deoarece cuțitele se pot toci sau pot apărea zgârieturi pe blaturi. Trebuie folosită întotdeauna o suprafață suplimentară pentru tăiat.

Sand- und Staubkörner können, besonders mit darauf abgestellten Töpfen, Kratzer verursachen. Achten sie darauf, dass keine Verschmutzungen auf der Arbeitsplatte zurückbleiben.

Eine starke punktuelle Belastung kann zu Beschädigungen (Bruch!) führen. Setzen oder stellen Sie sich nie auf die Arbeitsplatte. Punktuelle mechanische Stöße auf der Fläche können zu Abplatzungen führen.

Verwenden Sie für heiße Pfannen, Töpfe und Gegenstände immer einen Untersetzer, um Spannungsrisse in der Platte zu vermeiden.

Gebrauchsspuren die während der Nutzung der Arbeitsplatte entstehen, sind kein Reklamationsgrund.

Materialbeschreibung Xtra Ceramic

Xtra Ceramic besteht aus unterschiedlichen fein gemahlene Tonmaterialien, dem Feinsteinzeug. Dies kann naturbedingt zu Farb- und / oder Strukturunterschieden innerhalb einer Kommission und bei evtl. späteren Ergänzungen führen.

Diese natürlichen Rohstoffe werden zu dünnen Platten verpresst und bei sehr hoher Temperatur gebrannt. Durch den Herstellungsprozess weisen Xtra Ceramic Arbeitsplatten einen hohen Härtegrad auf.

Für Xtra Ceramic gilt, dass Oberflächenvertiefungen, Pigmentansammlungen und / oder Strukturvariationen auftreten können. Diese sind warentypische Eigenschaften und kein Reklamationsgrund.

Les grains de sable et la poussière peuvent provoquer des rayures, surtout lorsqu'il y a des casseroles sur le plan de travail. Vérifiez qu'il ne reste aucune salissure sur le plan de travail.

Une contrainte ponctuelle élevée peut occasionner des dommages (casse !). Ne vous mettez pas debout ou assis sur le plan de travail. Les chocs mécaniques ponctuels sur la surface peuvent provoquer la formation d'écaillés.

Utilisez toujours un dessous de plat pour les poêles, les casseroles et les objets chauds afin d'éviter les fissures du plan de travail dues aux contraintes.

Les traces d'utilisation qui se produisent au cours de l'utilisation du plan de travail ne constituent pas un motif de réclamation.

Description du matériau d'Xtra Ceramic

Xtra Ceramic est composé de différents matériaux argileux finement broyés, le grès fin. Cela peut tout naturellement entraîner des différences de couleur et / ou de structure dans une même commande et pour les compléments ultérieurs éventuels.

Ces matières premières naturelles sont comprimées en panneaux fins et cuites à très haute température. Les plans de travail Xtra Ceramic ont un degré de dureté élevé en raison de leur procédé de fabrication.

En règle générale, Xtra Ceramic peut présenter des irrégularités de surface, des concentrations de pigments et / ou des variations structurelles. Ces caractéristiques sont typiques du produit et ne constituent pas un motif de réclamation.



Materiaalbeschrijving Xtra Ceramic

Zand- en stofkorrels kunnen, vooral als er pannen op worden gezet, krassen veroorzaken. Let erop dat er geen vuil op het werkblad achterblijft.

Een sterke belasting op een punt kan beschadigingen (breuk!) veroorzaken. Ga nooit op het werkblad zitten of staan. Mechanische stoten op een punt aan het oppervlak kunnen ertoe leiden dat er stukken van het werkblad afbreken.

Gebruik altijd een onderzetter voor hete pannen, potten en voorwerpen om spanningscheuren in de plaat te voorkomen.

Gebruikssporen die tijdens het gebruik van het werkblad ontstaan, zijn geen reden tot reclamatie.

Xtra Ceramic bestaat uit verschillende fijngemalen kleimaterialen, het porseleinsteengoed. Door natuurlijke oorzaken kunnen kleur- en / of structuurverschillen binnen een commissie en bij evt. latere aanvullingen ontstaan.

Deze natuurlijke grondstoffen worden tot dunne platen geperst en bij een zeer hoge temperatuur gebrand. Door het fabricageproces hebben Xtra Ceramic werkbladen een hoge hardheidsgraad.

Voor Xtra Ceramic geldt dat er oneffenheden in het oppervlak, pigmentophoppingen en / of variaties in structuur kunnen optreden. Dit zijn typische eigenschappen van het product en geen reden tot reclamatie.

Descriere material Xtra Ceramic

Particulele de nisip și de praf pot cauza zgârieturi, mai ales atunci când se așază oale pe blat. Aveți grijă să nu rămână murdărie în urmă pe blatul de lucru.

O solicitare punctuală puternică poate duce la deteriorare (rupere!). Nu vă așezați și nu vă urcați niciodată pe blaturile de lucru. Șocurile mecanice puternice pe suprafață pot duce la scorjire.

Folosiți întotdeauna un suport pentru tigăile, oalele și obiectele fierbinți pentru a evita fisurile provocate de tensionare.

Urmele apărute drept consecință a utilizării nu reprezintă motiv de reclamație.

Xtra Ceramic este fabricat din diferite materiale argiloase fin măcinate, ceramică fină. În mod natural, acest lucru poate duce la diferențe de culoare și / sau structură în cadrul unui retur și la eventualele completări ulterioare.

Materiile prime naturale se presează în blaturi subțiri și se ard la temperaturi foarte ridicate. Datorită procesului de fabricație, blaturile de lucru Xtra Ceramic au un grad ridicat de duritate.

La Xtra Ceramic pot apărea adâncituri ale suprafeței, acumulări de pigment și / sau variații ale structurii. Acestea sunt proprietăți tipice produselor și nu reprezintă motiv de reclamație.

Scharniere und Führungsschienen

Scharniere, Führungsschienen von Schubkästen und Auszügen sind wartungsfrei. Eine Justage ist möglich.

Besteckeinsätze

Besteckeinsätze können zum Reinigen herausgenommen werden. Säubern Sie diese am zweckmäßigsten mit milden Reinigungsmitteln.

Pflegehinweise für Kochfelder und Spülen aus Edelstahl

Kochfelder und Spülen aus Edelstahl, Kunststoff oder in emaillierter Ausführung sollten Sie mit einem feuchten Tuch unter Zusatz eines Spülmittels reinigen.

Hartnäckige Wasserflecken können Sie mit handelsüblichen Reinigern oder normalem Haushaltssessig entfernen.

Beachten Sie hierzu unbedingt auch die gesonderten Hinweise des Geräte- und Spülenherstellers.

Pflegehinweise für Glaskeramik-Kochfelder

Nicht fest gebrannte Verschmutzungen entfernen Sie mit einem feuchten Tuch, ohne Reinigungsmittel.

Hartnäckige Verschmutzungen, Kalk- und Wasserflecken, auch metallisch glänzenden Topfabrieb beseitigen Sie mit vom Hersteller empfohlenen Spezialreinigern, wie bspw.

Cerafix, Stahlfix, etc.

Festgebrannte Reste entfernen Sie am besten, im noch heißen Zustand, mit einem Kratzer mit Rasierklinge, der nur für Glaskeramik geeignet ist.

Achten Sie darauf, dass kein Zucker oder zuckerhaltige Speisen (z. B. Marmelade) in den Kochzonen anbrennen können! Entfernen Sie diese Reste sofort mit einem feuchten Tuch!

Beachten Sie hierzu unbedingt auch die gesonderten Hinweise des Geräteherstellers.

Pflegehinweise für Elektrogeräte allgemein

Beachten Sie zur Pflege und Bedienung Ihrer Elektrogeräte unbedingt die gesonderten Hinweise des Geräteherstellers.

Pflegehinweise für Lederschlaufengriffe

Frische Verschmutzungen können mit einem Baumwolltuch aufgesaugt werden. Zum Erhalt des Flors sollte das Leder nur tupfend behandelt werden. Weitere Verunreinigungen können mit einem nebelfeuchten Tuch und neutraler Seifenlösung beseitigt werden.

Da es sich um ein Naturprodukt handelt, kann es zu Farbschwankungen und Gebrauchsspuren kommen.

Charnières et coulisses

Les charnières, les coulisses des tiroirs et coulissants ne nécessitent pas d'entretien. Un ajustement est possible.

Range-couverts

Les range-couverts peuvent être retirés pour le nettoyage. La meilleure façon de les nettoyer est d'utiliser des détergents doux.

Recommandations d'entretien pour plans de cuisson et évier

Qu'ils soient en inox, émaillés ou en matière synthétique, les nettoyer de préférence à l'aide d'un chiffon humide imprégné de produit vaisselle.

Pour éliminer les taches d'eau tenaces, utiliser des nettoyeurs courants ou tout simplement du vinaigre de cuisine.

Veillez en l'occurrence absolument respecter aussi les conseils spécifiques du fabricant d'appareils et d'éviers.

Recommandations d'entretien pour tables de cuisson vitrocéramique

Éliminer les taches superficielles à l'aide d'un chiffon humide, sans détergent.

Éliminer les taches tenaces, telles que taches de tartre et d'eau, et aussi les traces brillantes métalliques laissées par la friction des casseroles, en utilisant des détergents spéciaux recommandés par le fabricant comme par ex.

Cerafix, Stahlfix, etc.

La meilleure méthode pour enlever les traces de brûlure est de les gratter à l'état encore chaud au moyen d'un racloir muni d'une lame de rasoir et approprié uniquement pour les plaques vitrocéramiques.

Veillez à ne pas laisser de sucre, ni de mets sucrés (p. ex. de la confiture) brûler sur les zones de cuisson ! Enlever tout de suite ces restes avec un chiffon humide !

Pour cela, veiller absolument à respecter aussi les conseils spécifiques du fabricant d'appareils.

Recommandations d'entretien pour appareils électroménagers en général

Pour l'entretien et l'utilisation, veiller absolument à respecter aussi les conseils spécifiques du fabricant d'appareils.

Conseils d'entretien pour poignées à boucle en cuir

Les salissures récentes peuvent être absorbées à l'aide d'un chiffon en coton. Pour préserver les fibres, le cuir doit être traité seulement par tamponnement. Tout autre type de salissure peut être éliminée à l'aide d'un chiffon humide et d'une solution savonneuse neutre.

Des variations de coloris et des traces d'utilisation sont possibles les car il s'agit d'un produit naturel.

Scharnieren en laderails

Scharnieren, geleiderails van ladebakken en uittrekelementen zijn onderhoudsvrij. Een afstelling is mogelijk.

Bestekbakken

Bestekbakken kunt u uitnemen als u deze wilt schoonmaken. U kunt deze het best met een mild schoonmaakmiddel reinigen.

Onderhoudsadviezen voor kookplaten en spoelbakken

Kookplaten en spoelbakken van edelstaal, geëmailleerd of van kunststof dient u met een vochtige doek met wat afwasmiddel te reinigen.

Hardnekkige watervlekken kunt u met een gangbaar reinigingsmiddel of gewone schoonmaakzijn verwijderen.

Let in ieder geval op de aparte adviezen van de fabrikant van apparatuur en spoelbakken.

Onderhoudsadviezen voor glaskeramische kookvelden

Verontreinigingen die niet zijn vast gebrand verwijdert u met een vochtige doek zonder schoonmaakmiddel.

Hardnekkige verontreinigingen, kalk- en watervlekken, maar ook metaal-glanzende slijpsporen van pannen verwijdert u met een door

de fabrikant aanbevolen speciaal reinigingsproduct, bijv. Cerafix, Stahlfix, enz.

Aangebrande resten verwijdert u het beste wanneer deze nog heet zijn met een glaskrabber, dat speciaal geschikt is voor glaskeramik.

Pas op dat geen suiker of voedingsmiddelen met suiker (bijv. marmelade) aanbranden op de kookzones!

Verwijder deze resten onmiddellijk met een vochtige doek!

Neem in ieder geval de aparte adviezen van de fabrikant van de apparatuur in acht.

Onderhoudsadviezen voor elektronische apparatuur algemeen

Volg voor onderhoud en bediening van de elektrische apparatuur altijd de adviezen op van de fabrikant van deze apparatuur.

Onderhoudsinstructie lederen grepen

Vers vuil kan met een katoenen doekje worden opgenomen. Om de textuur te behouden mag het leder slechts deppend worden behandeld. Ander vuil kan met een lichtbevochtigd doekje en neutraal zeepsopje worden verwijderd.

Aangezien het hier een natuurlijk product betreft, kunnen kleurverschillen en gebuikssporen voorkomen.

Balamale și șine culisante

Balamalele, șinele de glisare și sertarele nu necesită lucrări de întreținere. Este posibilă ajustarea.

Suporturi pentru tacâmuri

Suporturile pentru tacâmuri pot fi demontate în scop de curățare. Curățarea optimă a acestora este asigurată cu soluții delicate de curățare.

Recomandări de întreținere pentru corpuri de plite și chiuvete.

Fie că sunt din oțel inoxidabil, emailat sau sintetic, curățați-le de preferință cu o cârpă umedă îmbibată cu material de spălat vase. Petele persistente de apă pot fi îndepărtate cu soluții obișnuite de curățare sau cu oțel obișnuit de uz casnic.

Respectați în acest scop în mod obligatoriu și instrucțiunile distincte ale producătorului de echipamente și chiuvete.

Instrucțiuni de îngrijire pentru plite ceramice de sticlă

Impuritățile care nu sunt întipărite prin ardere pot fi îndepărtate cu o cârpă moale, fără soluție de curățare.

Impuritățile persistente, petele de calcar și de apă, inclusiv resturile metalice lucioase de picurare, sunt îndepărtate cu ajutorul soluțiilor speciale de curățare recomandate de către producător, de exemplu Cerafix, Stahlfix, etc.

Impuritățile impregnate prin ardere sunt îndepărtate cel mai bine în stare fierbinte, cu un răzuitor cu lamă de bărbierit, adecvat pentru ceramică de sticlă.

Asigurați-vă că nu există riscul de impregnare prin ardere a zahărului sau a alimentelor cu conținut de zahăr (de exemplu marmeladă) pe plite!

Eliminați fără întârziere aceste resturi cu o cârpă moale!

Respectați în acest scop în mod obligatoriu și instrucțiunile distincte ale producătorului echipamentului.

Instrucțiuni generale de îngrijire pentru echipamentele electrice

Respectați pentru îngrijirea și operarea echipamentelor dumneavoastră electrice în mod obligatoriu instrucțiunile distincte ale producătorului echipamentelor.

Indicații de îngrijire pentru mânerul din piele tip buclă

Impuritățile recente pot fi captate cu o cârpă din bumbac. Pentru menținerea țesăturii, pielea trebuie tratată numai prin tamponare.

Alte tipuri de impurități pot fi înlăturate cu o cârpă umezită prin pulverizare și cu soluție neutră de săpun.

Deoarece este un produs natural, pot apărea oscilații de culoare și urme de utilizare.

Hinweise zu Dampf und Hitze

Sorgen Sie beim Kochen für eine ausreichende Belüftung und dafür, dass entstehender Dampf nicht an den Möbelteilen kondensieren kann.

Benutzen Sie grundsätzlich den Dunstabzug in der angemessenen Leistungsstufe! Einige Dunsthauben und Muldenlüfter sind mit einem Nachlauf ausgestattet. Diese arbeiten zeitlich begrenzt nach dem eigentlichen Ausschalten weiter, um die Systeme besonders von Wasser oder Dampf „freizublasen“. Schalten Sie den Nachlauf nicht grundsätzlich oder auch zeitweise ab. Die innere Trocknung ist wichtig.

Vermeiden Sie überschwappendes Wasser.

Öffnen Sie den Geschirrspüler erst ca. **20 Minuten nach Ablauf des Programms**, damit der Dampf im Gerät kondensieren kann.

Betreiben Sie Kaffeemaschine, Wasserkocher oder Toaster nicht unter den Wandschränken. Der austretende Dampf sowie die Temperatur können auf Dauer die Möbel schädigen.

Stellen Sie keine heißen Töpfe oder andere heiße Gegenstände ohne schützende Unterlage auf die Arbeitsplatten oder andere Möbelteile.

Überprüfen Sie ab und zu die Oberflächentemperatur an der Seitenkante der Backofentür. Solange Sie die Kante noch mit der Fingerkuppe berühren können, ist die Wärmeabgabe in Ordnung. Wenn nicht, muss die Dichtigkeit der Tür durch den Kundendienst des Geräteherstellers überprüft werden.

Backofen- oder Geschirrspülertür dürfen zu Lüftungszwecken nicht schräg gestellt geöffnet bleiben, da die ausströmende Wärme und Feuchtigkeit zu Hitzeschäden und Quellungen an den angrenzenden Möbelteilen führen kann.

Beachten Sie insbesondere auch die gesonderten Hinweise der Hersteller von Elektrogeräten und Einbauteilen!



Recommandations concernant la vapeur et la chaleur

Lorsque vous cuisinez, assurer une aération suffisante pour éviter la formation de condensation sur les éléments.

Utilisez toujours la hotte aspirante au niveau de puissance approprié ! Certains dispositifs aspirants et hottes aspirantes sont équipés d'un arrêt gradué. Ceux-ci continuent à fonctionner pendant un temps limité après l'arrêt effectif afin de „libérer“ les systèmes de l'eau ou de la vapeur en particulier. N'arrêtez pas l'arrêt gradué en général ou même temporairement. Le séchage interne est important.

Eviter de faire déborder de l'eau.

Avant d'ouvrir le lave-vaisselle, attendre environ **20 minutes après la fin du programme**, pour que la vapeur puisse se condenser dans l'appareil.

Ne pas se servir de la machine à café, de la bouilloire ou du grille-pain sous les éléments hauts. La vapeur qui s'en échappe, tout

comme la température risquent, à la longue, d'endommager les éléments.

Ne jamais poser directement des casseroles chaudes ou d'autres objets chauds sur les plans de travail ou sur d'autres parties d'éléments, utiliser des dessous-de-plat protecteurs.

Vérifier de temps à autre la température des surfaces sur le chant latéral de la porte du four. Tant que vous pouvez toucher le chant du bout des doigts, la chaleur livrée est en ordre. Dans le cas contraire, faire vérifier l'étanchéité de la porte par le S.A.V. du fabricant d'appareil.

Ne pas ouvrir la porte du four ou du lave-vaisselle en biais pour aérer, la chaleur tout comme l'humidité qui s'en échappent risqueraient alors d'endommager les éléments juxtaposés (gonflements, dilatations).

Respecter particulièrement aussi les conseils spécifiques des fabricants d'appareils électroménagers et d'éléments à encaster !

Adviezen omtrent damp en hitte

Zorg voor een goede ontluchting wanneer u aan het koken bent, zodat ontstane damp niet kan condenseren op de meubelelementen.

Gebruik altijd de afzuigkap op het juiste vermogensniveau! Sommige afzuigkappen en ingebouwde ventilatoren zijn uitgerust met een naloop. Deze blijven ook na de daadwerkelijke uitschakeling nog een beperkte tijd werken om de systemen „schoon te blazen“ van vooral water of damp. Schakel de naloop nooit tijdelijk of geheel uit. Het interne drogen is belangrijk.

Vermijd overlopend water.

Open de vaatwasser pas ca. **20 minuten na afloop van het programma**, zodat de damp in het apparaat kan condenseren.

Zet koffiezetapparaat, waterkoker of broodrooster niet aan wanneer deze onder wandkastjes staan. De vrijkomende damp, maar ook de temperatuur kunnen op den duur de meubelelementen beschadigen.

Plaats geen hete pannen of andere hete voorwerpen zonder beschermende onderlaag op het werkblad of andere meubeldelen.

Controleer zo nu en dan de oppervlaktetemperatuur aan de zijkant van de ovendeur. Zolang u de rand nog met uw vingertoppen kunt aanraken, is de warmteafgifte in orde. Wanneer dit niet kan, moet de dichtheid van de deur door de klantenservice van de fabrikant van dit apparaat worden gecontroleerd.

Deuren van oven en vaatwasser mogen voor het ontluchten niet schuin open staan; de uitstromende warmte en vochtigheid kan leiden tot hiteschade en uitzetting van aangrenzende meubeldelen.

Let vooral op de onderhoudsinstructies van de fabrikant van elektrische apparatuur en inbouwelementen!



Informații cu privire la abur și căldură

În timp ce gătiți, asigurați o aerisire corespunzătoare pentru a evita condensarea elementelor de mobilier.

Utilizați întotdeauna hota la nivelul de putere corespunzător! Unele dispozitive de aspirare și hote de evacuare sunt prevăzute cu un stop gradat. Acestea continuă să funcționeze un timp limitat după închiderea efectivă pentru a „elibera” în special sistemele de apă sau aburi. Nu deconectați oprirea absolută în general sau chiar temporar. Uscarea internă este importantă.

Evitați scurgerile de apă.

Deschideți mașina de spălat vase numai după aproximativ **20 de minute de la expirarea programului**, pentru ca aburul din aparat să poată condensa.

Nu utilizați cafetiera, fierbătorul de apă sau toasterul sub dulapuri montate pe perete. Aburul eliminat, precum și temperatura pot deteriora în timp mobilierul.

Nu amplasați oale încălze sau alte obiecte încălze fără substrat de protecție pe blaturile de lucru sau pe alte elemente de mobilier.

Verificați din când în când temperatura suprafeței la nivelul cantului lateral al ușii cuptorului. Cât timp puteți atinge cantul cu buricul degetului, cantitatea de energie termică eliminată este corespunzătoare. Dacă nu, sigiliul ușii trebuie verificat de către producătorul aparatului electrocasnic.

Ușa cuptorului sau a mașinii de spălat vase nu trebuie lăsate rabatate în scop de aerisire deoarece căldura și umiditatea eliminate pot provoca defectuni și umflări la nivelul pieselor de mobilier învecinate.

Respectați în special și instrucțiunile speciale ale producătorului de echipamente electrice și piese încorporate!



Allgemeine Tipps und Sicherheitshinweise

Zur Küchenarbeit gehört der Umgang mit Wasser, mit hohen Temperaturen, Wasserdampf, Feuchte und Nässe. Darüber hinaus verursachen viele Lebensmittel starke Flecken.

Moderne Möbelmaterialien sind zwar gegen die meisten Beanspruchungen beständig, dennoch gibt es Grenzen, die in den spezifischen Werkstoffeigenschaften begründet sind.

Damit Sie lange Freude an Ihrer neuen Küche haben, sollten Sie ein paar wenige, aber wichtige Tipps beachten:

Die Küche muss in einem normal klimatisierten Raum stehen. Dies gilt sowohl hinsichtlich der Temperatur als auch besonders für die Luftfeuchtigkeit. Die Möbel sind ausgerichtet

auf ein Raumklima von 15 bis 25 Grad Celsius und 45 bis 55 % relative Luftfeuchtigkeit. Deutlich trockeneres Raumklima kann zu Trocknungsrissen und Verzug, deutlich feuchteres Klima zum Aufquellen, Verziehen und Schimmel führen.

Überprüfen Sie regelmäßig den Überlauf des Kondenswassers in Ihrem Kühlschrank, damit eine Vereisung oder ein Überlaufen des Kondenswassers nicht stattfinden kann.

Elektro- und Sanitärinstallationen dürfen nur von ausgebildetem Fachpersonal ausgeführt werden. Lassen Sie diese Installationen von einem Fachmann regelmäßig überprüfen!

Conseils d'ordre général et consignes de sécurité

Le contact avec l'eau, les températures élevées, la vapeur, l'humidité et les éléments mouillés fait partie du travail en cuisine. Outre cela, de nombreux produits alimentaires sont à l'origine de fortes taches.

Bien que les matériaux modernes utilisés pour les éléments soient résistants à la plupart des sollicitations, il existe malgré tout des limites dépendant des caractéristiques spécifiques du matériau.

Afin que vous puissiez profiter longtemps de votre nouvelle cuisine, nous vous recommandons de respecter quelques conseils importants :

Installer votre cuisine dans une pièce normalement climatisée. Ceci concerne tant la température que spécialement l'humidité de l'air. Les

meubles sont conçus pour un climat ambiant de 15 à 25 degrés Celsius et une humidité ambiante relative de 45 à 55 %. Un climat ambiant nettement plus sec peut entraîner des fentes de dessiccation ou une déformation, un climat nettement plus humide peut être à l'origine de gonflement, de voilement ou de moisissures.

Contrôler régulièrement le purgeur d'eau de condensation de votre réfrigérateur pour éviter le givre ou le débordement de l'eau de condensation.

L'installation des équipements électriques et sanitaires est exclusivement réservée à des professionnels qualifiés. Faire contrôler régulièrement ces installations par un technicien !

Algemene tips en veiligheidsadviezen

Wanneer u in de keuken werkt, hebt u te maken met water, hoge temperaturen, waterdamp, vochtigheid en nattigheid. Bovendien veroorzaken veel levensmiddelen vlekken.

Het materiaal van moderne meubeldelen zijn weliswaar bestand tegen de meeste belastingen, maar toch zijn er grenzen die te maken hebben met de eigenschappen van het materiaal.

Daarom hebben wij enkele, maar zeer belangrijke tips voor u zodat u nog lang plezier kunt hebben van uw nieuwe keuken:

De keuken moet in een ruimte staan met goede klimaatbeheersing. Dit geldt voor de temperatuur, maar ook voor de luchtvochtigheid. De meubelen zijn geschikt voor een omgeving van 15 à 25 graden Celsius en 45 tot 55 %

relatieve luchtvochtigheid. Een duidelijk drogere omgeving kan tot droogtescheuren en kromtekken leiden. Een vochtigere omgeving kan opzwellen, kromtekken en schimmel veroorzaken.

Controleer regelmatig of het condenswater in uw koelkast goed wegloopt, zodat geen ijsafzetting of overstromen van condenswater kan plaatsvinden.

Elektrische apparaten en sanitaire voorzieningen mogen alleen door erkende installateurs worden geplaatst. Laat deze voorzieningen en apparatuur regelmatig door een vakman inspecteren!

Recomandări generale și norme de siguranță

Contactul cu apa, temperaturile ridicate, aburul, umiditatea și elementele umede fac parte activitatea desfășurată în bucătărie. În plus, multe produse alimentare pot provoca pete puternice.

Deși materialele moderne utilizate pentru elemente sunt rezistente la majoritatea solicitărilor, există totuși limite în funcție de caracteristicile specifice ale fiecărui material.


Pentru a vă bucura multă vreme de noua dumneavoastră bucătărie, trebuie să respectați câteva recomandări practice – cu o importanță deosebită:


Bucătăria trebuie să fie amplasată într-o încăpere climatizată normal. Această cerință se referă la temperatură, cât mai ales la umiditatea atmosferică. Mobilierul este conceput pentru un climat al încăperii cuprins între 15 și 25 de


grade Celsius și o umiditate atmosferică relativă cuprinsă între 45 și 55%. Nivelul mult mai redus de umiditate din încăpere poate cauza fisuri de uscăre, iar un climat mult mai umed determină umflarea, deformarea lemnului și apariția mucegaiului.


Verificați periodic preaplina apei condensate din frigiderul dumneavoastră pentru a evita o înghețare sau o scurgere a apei condensate.


Instalațiile electrice și sanitare pot fi realizate numai de către personal de specialitate instruit. Solicitați verificarea periodică a acestor instalații de către un specialist!


 Küchen dürfen nur sachgemäß genutzt werden. Bei unsachgemäßem Gebrauch besteht die Gefahr von Verletzungen oder Sachbeschädigungen.

 Stellen oder setzen Sie sich nicht auf die Arbeitsplatten, Unterschränke oder Sideboards. Lassen Sie Kinder nicht unbeaufsichtigt in der Küche, wenn die Gefahr besteht, dass diese die Elektrogeräte einschalten können.


 Niemand – besonders keine Kinder – darf in Schränke kriechen, da sich Türen automatisch schließen können. Diese sind möglicherweise von innen nicht oder nur schwer zu öffnen.

 Hängen Sie sich nicht an die Wandschränke! Bei nicht sachgemäßer Belastung besteht die Gefahr des Herabfallens.
Vorsicht, Verletzungsgefahr!


 Entfernen Sie niemals die mitgelieferten und montierten Sicherungsmaßnahmen des Herstellers, wie Kippsicherungen, Distanzhalter oder ähnliches. **Achtung, Lebensgefahr.**


 Wandschränke werden üblicherweise auf einer Befestigungsschiene aufgehängt. Lehnen Sie sich nicht an einzeln hängende Wandschränke. Es besteht die Gefahr des Verrutschens!


 Demontieren Sie keine Beschläge!
Achtung, Verletzungsgefahr!


 Unterbrechen Sie die Stromzufuhr vor dem Austauschen von Leuchtmitteln sowie dem Reinigen von elektrischen Geräten.
Achtung, Lebensgefahr!


Jede Küche ist mit einem Produkt-Identifikations-Code (PIC) versehen. Dieser wurde vom Montagepersonal im Inneren des Spülenschranks platziert.


 Les cuisines doivent uniquement être utilisées correctement. Toute utilisation incorrecte représente un risque de blessures ou de dommages matériels.

 Ne vous mettez pas debout ou assis sur le plan de travail, le socle ou le buffet. Ne laissez pas d'enfants dans la cuisine sans surveillance lorsqu'il y a un risque de pouvoir allumer les appareils électriques.


 Ne laisser personne – et surtout pas les enfants – entrer dans les armoires, les portes risquant de se refermer automatiquement. Ces portes ne se laissent peut-être pas ouvrir de l'intérieur ou alors que très difficilement.

 Ne pas s'accrocher aux éléments hauts ! En cas de charge incorrecte, ces éléments risquent de tomber.
Attention, risque de blessure !


 N'enlevez jamais les installations de sécurité fournies et mises en place par le fabricant, telles que les ferrures d'accrochage de sécurité, les écarteurs ou autres. **Attention, danger de mort.**


 Les éléments hauts sont habituellement accrochés à un rail de fixation. Ne pas s'adosser contre des éléments hauts suspendus individuellement. Il y a risque de glissement !


 Ne pas démonter les ferrures !
Attention, risque de blessure !


 Couper l'alimentation électrique pour changer des ampoules et pour nettoyer les appareils électriques.
Attention, danger de mort !


Chaque cuisine est dotée d'un code d'identification de produit (PIC). Ce code a été placé par le personnel de montage à l'intérieur de l'élément sous évier.


 Keukens mogen alleen deskundig worden gebruikt. Bij onvakkundig gebruik bestaat het gevaar van verwondingen of materiële beschadigingen.


 Niet op de werkbladen, onderkasten of sideboards gaan zitten of staan. Laat kinderen nooit alleen in de Keuken wanneer het gevaar bestaat dat ze de elektrische apparaten kunnen inschakelen.


 Niemand mag in kastjes kruipen – vooral geen kinderen – omdat de deuren automatisch kunnen sluiten. Eventueel kunnen deze van binnen niet, of moeilijk, worden geopend.

 Ga niet aan de wandkasten hangen! Bij ondeskundige belasting kunnen de kastjes naar beneden vallen.
Voorzichtig, verwondingsgevaar!

 Verwijder nooit de meegeleverde en gemonteerde veiligheidsmaatregelen van de fabrikant, zoals kantelbeveiligingen, afstandhouders en dergelijke. **Attentie, levensbedreigend.**


 Wandkasten worden gewoonlijk op een bevestigingsrail opgehangen. Leun niet tegen apart geplaatste wandkasten. Deze kunnen wegglijden!


 Demonteer het hang- en sluitwerk niet!
Pas op, verwondingsgevaar!


 Onderbreek de stroomtoevoer wanneer u lampen verwisselt of elektrische apparatuur gaat reinigen.


Pas op, verwondingsgevaar!


Elke keuken is voorzien van een product-identificatie-code (PIC). Deze werd door de monteurs binnen in de spoelkast bevestigd.


 Bucătăriile trebuie utilizate numai în mod corespunzător. În cazul unei utilizări necorespunzătoare, există pericolul de producere a vătămărilor corporale sau a deteriorării bunurilor.


 Nu vă urcați sau nu vă așezați pe blaturile de lucru sau pe corpurile de mobilier. Nu lăsați copiii nesupravegheați în bucătărie dacă există pericolul ca aceștia să pornească echipamentele electrice.


 Nimeni – în special copiii – nu are voie să intre în dulapuri, deoarece există riscul închiderii automate a ușilor. Există posibilitatea ca acestea să nu poată fi deschise din interior sau ca deschiderea lor să fie efectuată cu dificultate.

 Nu vă agățați de corpuri suspendate sau coloane montate pe perete. În cazul expunerii la sarcină necorespunzătoare, există riscul căderii acestora. **Atenție, pericol de accidentare.**

 Nu îndepărtați niciodată dispozitivele de siguranță furnizate și instalate de producător, cum ar fi cârlige de siguranță, distanțiere sau altele. **Atenție, pericol de moarte.**

 Coloanele sau corpurile suspendate sunt de obicei atașate de o șină de montare. Nu vă sprijiniți de elemente înalte sau suspendate. Există riscul de alunecare!

 Nu demontați feroneria!
Atenție, pericol de accidentare!

 Întrerupeți alimentarea cu energie electrică înainte de înlocuirea corpurilor de iluminat, precum și de curățarea echipamentelor electrice.

Atenție, pericol de moarte!

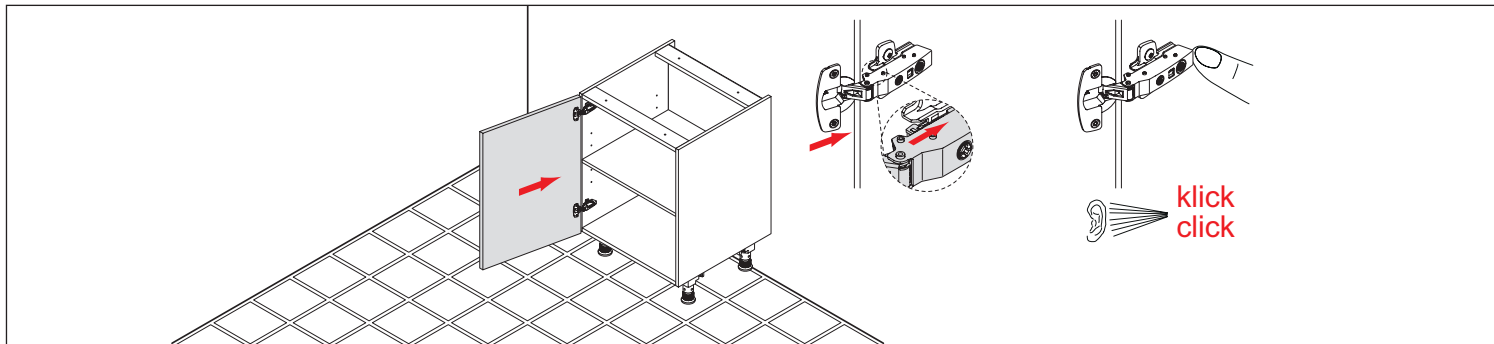
Fiecare bucătărie este prevăzută cu un cod de identificare al produsului (PIC). Acesta a fost amplasat de către personalul de montaj în interiorul măștii pentru chiuveță.

Justieren von Drehtüren

Alle Drehtüren sind mit 3-D-Schnellmontagescharnieren aus Ganzmetall ausgestattet. Über die Clip-Rasterung lassen sich die Türen werkzeuglos ein- und aushängen.

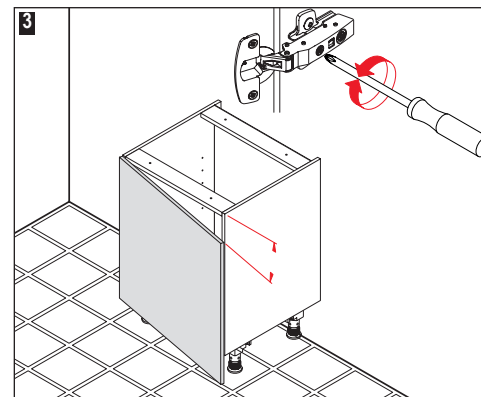
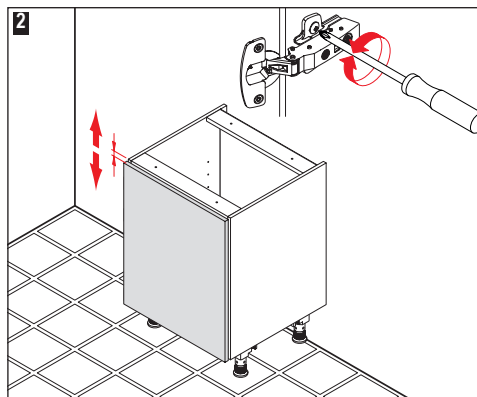
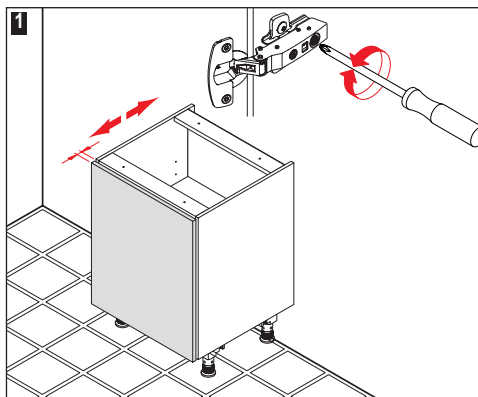
Réglage des portes à charnières

Toutes les portes à charnières sont équipées de charnières de montage rapide 3-D tout métal. Grâce à la fixation par clip, les portes se laissent accrocher et décrocher sans outils.



- 1 Tiefenverstellung
- 2 Höhenverstellung
- 3 Seitenverstellung

- 1 Réglage de la profondeur
- 2 Réglage en hauteur
- 3 Réglage latéral

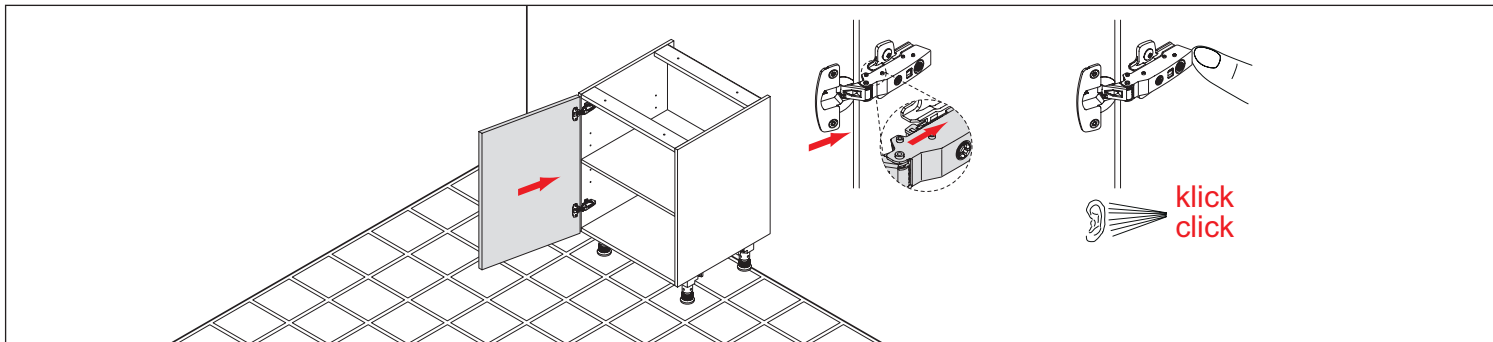


Afstemmen van draaideuren

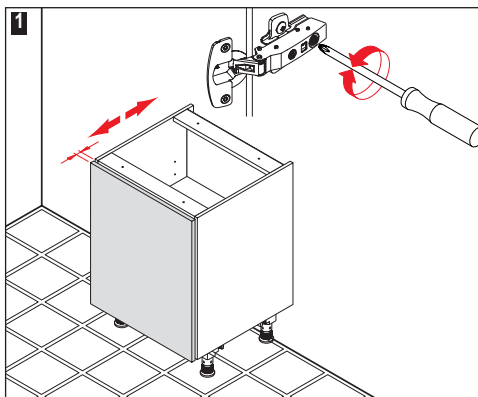
Alle draaideuren zijn uitgevoerd met geheel metalen 3-D-snelmontagescharnieren. Via de clip-bevestiging plaatst en verwijdt u deuren zonder gereedschap uit de hengsels.

Reglarea ușilor cu balamale

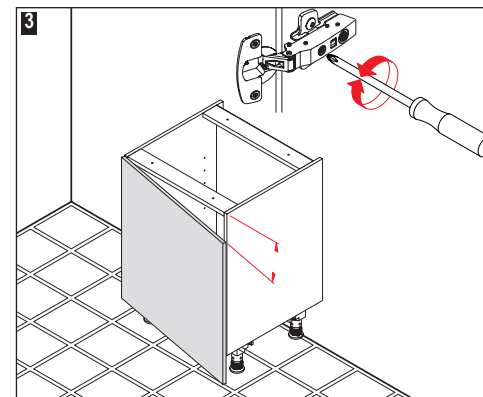
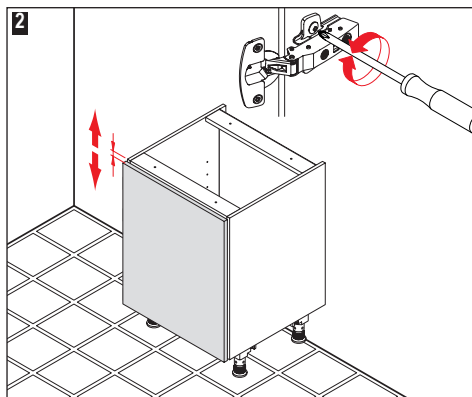
Toate ușile cu balamale sunt prevăzute cu balamale cu montare rapidă 3-D din metal integral. Datorită fixării cu cleme, ușile pot fi agățate și debmontate fără a utiliza scule.



- 1 Diepteafstemming
- 2 Hoogteafstemming
- 3 Zijkantafstemming



- 1 Reglarea pe adâncime
- 2 Reglarea pe înălțime
- 3 Reglarea laterală



Justieren von Schubkästen und Auszügen

Demontage Frontblenden

1 Den Auslösehebel rechts und links nach vorne ziehen.

Montage Frontblenden

2 Die Frontblende an die Zarge führen. Die Blende rastet automatisch und hörbar auf beiden Seiten ein.

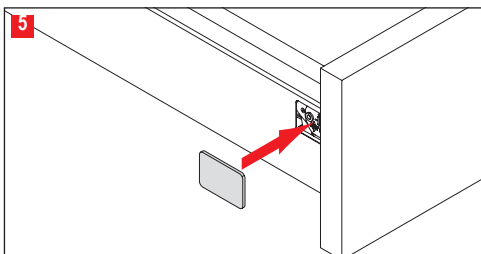
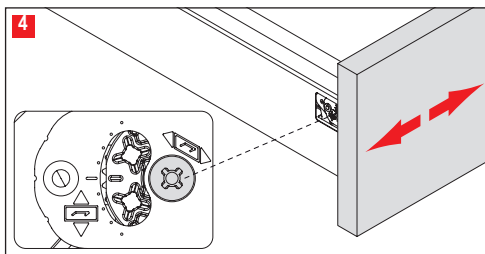
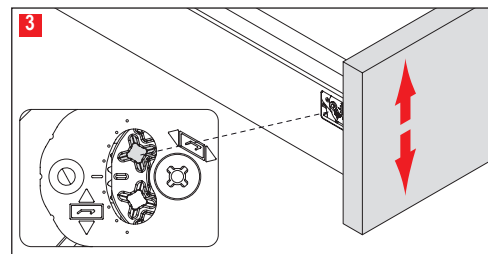
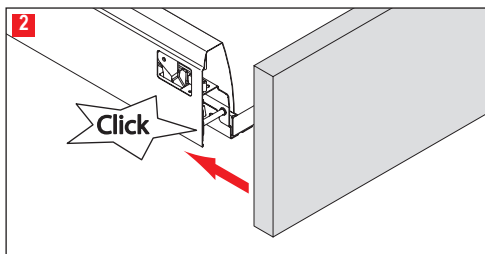
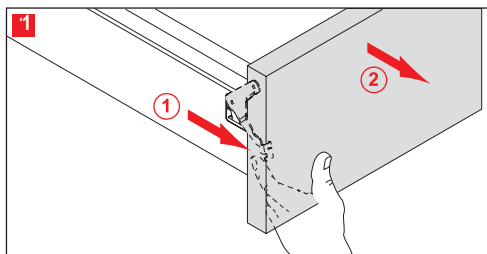
Höhenverstellung

3 Die Frontblende kann durch Drehen der Schrauben auf beiden Seiten eingestellt werden.

Seitenverstellung

4 Die Frontblende kann durch Drehen der Schrauben auf beiden Seiten eingestellt werden.

5 Abdeckkappen aufstecken.



Réglage des tiroirs et des coulissants

Démontage façades

1 Tirer les leviers déclencheurs de droite et de gauche vers l'avant.

Montage façades

2 Guider le bandeau sur le profil. Le bandeau s'enclenche automatiquement de part et d'autre de manière audible.

Réglage en hauteur

3 Le bandeau se laisse régler en tournant les vis sur les deux côtés.

Réglage latéral

4 Le bandeau se laisse régler en tournant la vis sur les deux côtés.

5 Clipser les caches de finition.

Afstemmen van ladebakken en uittrekelementen

Demontage frontpanelen

1 Trek de hendel rechts en links naar voren.

Montage frontpanelen

2 Geleid het frontpaneel langs de lijst. Het paneel klikt automatisch en hoorbaar vast aan beide kanten.

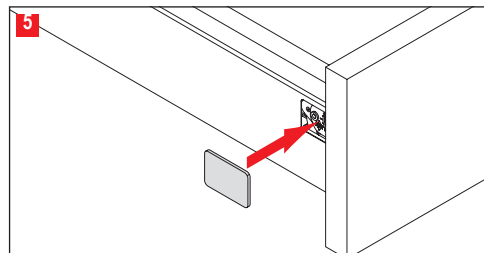
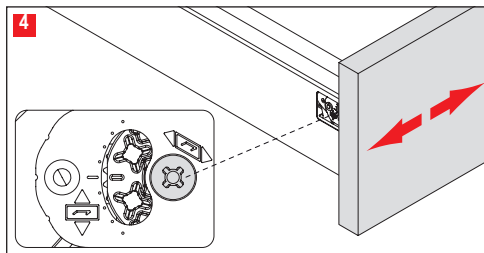
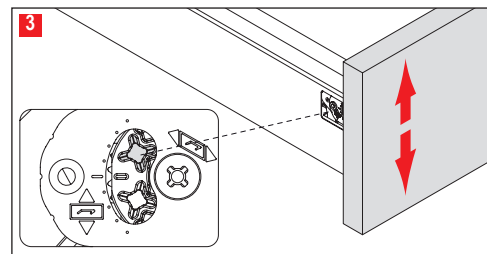
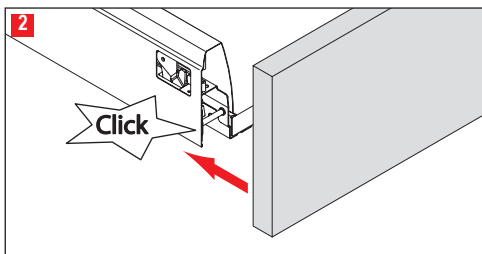
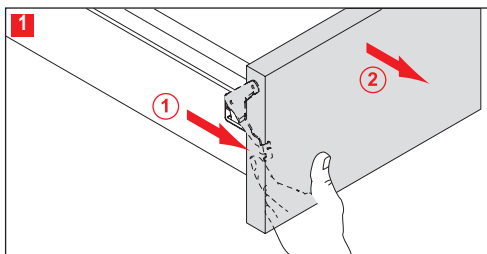
Hoogteafstemming

3 Het frontpaneel kan door draaien van de schroeven aan beide kanten worden afgesteld.

Zijkantafstemming

4 Het frontpaneel kan door draaien van de schroef aan beide kanten worden afgesteld.

5 Plaats de afdekkap.



Reglarea sertarelor și a corpurilor culisante

Demontarea măștilor frontale

1 Trageți spre față pârghia de declanșare din dreapta și stânga.

Reglarea laterală

2 Trageți masca frontală la margine. Masca se cuplează automat și cu zgomot pe ambele părți.

Reglarea pe înălțime

3 Masca frontală poate fi reglată prin rotirea șuruburilor de pe cele două părți.

Montarea măștii frontale

4 Masca frontală poate fi reglată prin rotirea șurubului pe cele două părți.

5 Aplicați capacele pentru finisare.

Allgemeine Belastungsvorgaben

Alle Schränke sind nach dem neuesten Stand der Technik konstruiert. Sie erfüllen alle einschlägigen Normen, so z. B. die DIN 68930. Alle Möbel sind mit dem GS-Zeichen für geprüfte Sicherheit ausgezeichnet.

Alle hier aufgeführten maximalen Belastungen sind statisch definiert, d.h.: Diese Belastungen sind Folge eines „vorsichtigen und angemessenen Ablegens“ von Gegenständen, nicht „Fallen lassen“, „Werfen“ oder Ähnliches.

Die Belastung muss gleichmäßig auf die Fläche verteilt erfolgen. Punktuelle Kräfteinwirkungen müssen wesentlich geringer sein.

Grundsätzlich wird ein bestimmungsgemäßer Gebrauch unterstellt.

Alle Böden, einschließlich der Einlegeböden, können mit einem Gewicht von bis zu 50 kg/m² belastet werden.

Valeurs de charge par défaut d'ordre général

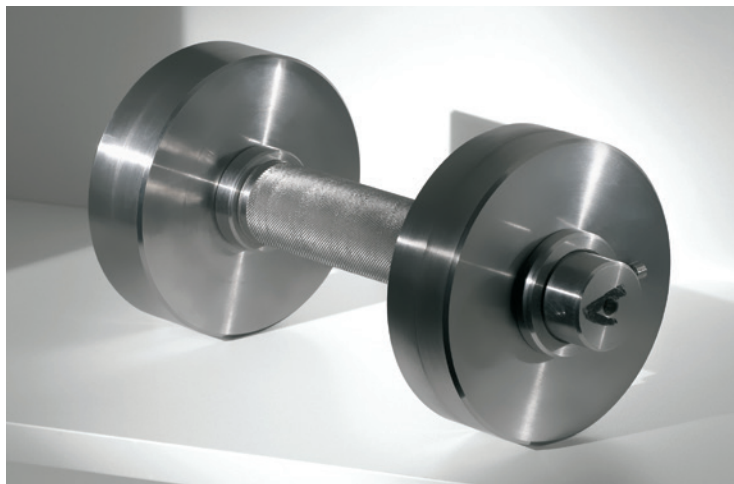
Tous les éléments sont construits selon la technique de pointe. Ils répondent à toutes les normes qui les concernent, comme p. ex. la norme DIN 68930. La marque GS, pour sécurité contrôlée, a été délivrée à tous les meubles.

Toutes les charges maximales listées à partir d'ici sont définies statiquement, c.-à-d. : ces charges résultent d'une « dépose prudente et convenable » des objets que l'on n'a ni « laissé tomber », ni « jetés », ni soumis à des traitements similaires.

La charge doit être uniformément répartie sur la surface. Les applications de force séparées doivent être moins importantes.

Nous partons du principe que l'utilisation est conforme à la finalité.

Tous les fonds, y compris les étagères, peuvent supporter une charge dont le poids peut au maximum atteindre 50 kg/m².



Algemene richtlijnen voor belasting

Alle kasten zijn volgens de laatste stand der techniek geconstrueerd. Zij voldoen aan alle geldende normen, bijv. DIN 68930. Alle meubelelementen zijn voorzien van het GS-keurmerk voor geteste veiligheid.

Alle hier vermelde maximale belastingen zijn statisch gedefinieerd, d.w.z.: deze belastingen zijn het resultaat van een "voorzichtig en redelijk neerleggen" van objecten, niet van "laten vallen", "gooien" of iets dergelijks.

De belasting moet gelijkmatig, verdeeld op het vlak plaatsvinden. Krachtsinwerkingen met een puntig voorwerp moeten wezenlijk lager zijn.

In principe wordt een gebruik verondersteld conform de voorschriften.

Alle planken, ook de legplanken, kunnen een gewicht tot 50 kg/m² dragen.

Cerințe generale cu privire la sarcini

Toate elementele sunt realizate conform celor mai noi cerințe tehnice. Acestea respectă toate normele aplicabile, de exemplu DIN 68930. Toate elementele de mobilier sunt prevăzute cu marcajul GS pentru siguranța verificată.

Toate sarcinile maxime menționate sunt definite static, ceea ce înseamnă: Aceste sarcini reprezintă consecința unei „amplasări atente și corespunzătoare” de obiecte, „fără ca acestea să fie lăsate să cadă”, „aruncate” sau sau supuse unor tratamente similare.

Sarcina trebuie distribuită uniformă la nivelul suprafeței. Efectele forței punctuale trebuie să fie mult mai reduse.

Presupunem că utilizarea este în conformitate cu scopul.

Toate etajele, inclusiv rafturile, pot suporta o încărcătură de până la 50 kg / mp.



Insbesondere gilt:

1. Wandschränke können mit 75 kg beladen werden, wobei der einzelne Boden nur mit bis zu 16 kg belastet werden darf. Der Wandschrank iMove kann mit je 4 kg je Boden belastet werden.

2. Schubkästen können in allen Breiten und Tiefen mit 30 kg beladen werden.

3. Bei den Auszügen sind abhängig von der Breite und Tiefe folgende Zuladungen möglich:

Auszugstiefe	Breite in cm			
	>=60	80-90	100	120
27 cm	30 kg	30 kg	30 kg	30 kg
40 cm	30 kg	40 kg	40 kg	40 kg
50 cm	30 kg	45 kg	55 kg	65 kg

4. Die Belastbarkeit der Bad-Unterschränke mit Schwerlastaufhänger beträgt 100 kg pro Schrank.

5. Apothekerschränke sind mit ihrem Vollauszug besonders leicht zu be- und entladen. Insgesamt sollten nicht mehr als 80 kg Zuladung gleichmäßig verteilt auf die Körbe und Tablare erfolgen. Unterschränke mit Apothekerauszügen Junior können maximal mit 24 kg belastet werden.

6. Bei Karussell- und Schwenkauszug-Eckschränken beträgt die maximale Belastung 20 kg je Boden.

7. 15 cm breite Auszugsschränke können mit je 6 kg je Boden belastet werden.

Il s'agit en particulier :

1. La charge des éléments hauts peut atteindre 75 kg, sachant toutefois que la charge maximale autorisée pour le fond est uniquement de 16 kg. Chaque étagère de l'élément haut iMove peut supporter une charge de 4 kg.

2. Les tiroirs peuvent supporter une charge de 30 kg sur toute la largeur et la profondeur.

3. Les charges maximales suivantes dépendent de la largeur et de la profondeur des tiroirs.

Profondeur de coulissant	Largeur en cm			
	>=60	80-90	100	120
27 cm	30 kg	30 kg	30 kg	30 kg
40 cm	30 kg	40 kg	40 kg	40 kg
50 cm	30 kg	45 kg	55 kg	65 kg

4. La capacité de charge des éléments bas de salle de bains avec ferrure de suspension pour lourde charge est de 100 kg par élément.

5. Les armoires à pharmacie sont à charger et décharger en particulier avec leur extension totale. Il ne doit y avoir qu'une charge supplémentaire de moins de 80 kg au total distribuée uniformément sur les paniers et les étagères. Les éléments bas à coulissants de pharmacien peuvent supporter une charge pouvant atteindre 24 kg maximum.

6. Pour les éléments d'angle à tourniquet et à système pivotant, la charge maximale est de 20 kg par étagère.

7. Les tiroirs de 15 cm de largeur peuvent supporter une charge de 6 kg.

In het bijzonder geldt:

1. De maximale belasting voor wandkasten bedraagt 75 kg, waarbij de afzonderlijke plank met maximaal 16 kg belast mag worden. iMove-wandkasten kunnen elk met 4 kg per plank belast worden.

2. De maximale belasting voor ladebakken in alle breedtes en dieptes bedraagt 30 kg.

3. De uittrekelementen kunnen afhankelijk van breedte en diepte als volgt worden belast:

Diepte van uittrekken	Breedte in cm			
	>=60	80-90	100	120
27 cm	30 kg	30 kg	30 kg	30 kg
40 cm	30 kg	40 kg	40 kg	40 kg
50 cm	30 kg	45 kg	55 kg	65 kg

4. Het draagvermogen van de badkameronderkasten met ophangers voor zware belasting bedraagt 100 kg per kast.

5. Apothekerskasten zijn met hun massieve uittrekelementen bijzonder eenvoudig te beladen en leeg te halen. In totaal mag niet meer dan 80 kg aan belasting gelijkmatig over de korven en panelen worden verdeeld. Onderkasten van apothekerskasten van het type Junior kunnen maximaal met 24 kg belast worden.

6. Bij hoekkasten van het type carrousel en hoekkasten met zwenklade bedraagt de maximale belasting 20 kg per plank.

7. 15 cm brede ladekasten kunnen met 6 kg per lade worden belast.

În special este valabil:

1. Sarcina coloanelor înalte poate ajunge la 75 kg, deși sarcina maximă admisă pentru fiecare raft individual este de doar 16 kg. Fiecare raft al elementului iMove poate suporta o încărcare de 4 kg.

2. Sertarele pot suporta o încărcătură de 30 kg pe întreaga lățime și adâncime.

3. Următoarele sarcini maxime depind de lățimea și adâncimea sertarelor:

Adâncime glisieră de extragere	Lățime în cm			
	>=60	80-90	100	120
27 cm	30 kg	30 kg	30 kg	30 kg
40 cm	30 kg	40 kg	40 kg	40 kg
50 cm	30 kg	45 kg	55 kg	65 kg

4. Sarcina maximă a corpurilor inferioare de baie cu agățătoare pentru sarcini grele este de 100 kg per dulap.

5. Etajerele medicinale permit o încărcare și descărcare foarte simplă prin culisarea completă. În total nu este admisă depășirea unei încărcări de 80 kg repartizată uniform pe coșuri și rafturi. Dulapurile inferioare cu extrase farmaceutice Junior pot fi încărcate cu maxim 24 kg.

6. Pentru corpurile de colț tip carusel și oscilobatante, sarcina maximă este de 20 kg per raft.

7. Corpurile culisante cu lățime de 15 cm pot fi expuse unei sarcini fiecare de 6 kg per raft.

Qualität und Umwelt

Qualität, Umwelt und Energie sind wesentliche Elemente unserer Unternehmenspolitik und orientieren sich an den Normen DIN EN ISO 9001, 14001 und 50001.

QM-, UM- und EM-Zertifikat

Im März 2019 wurden dem Unternehmen die Zertifikate für sein Qualitätsmanagementsystem DIN EN ISO 9001:2015, das Umweltmanagementsystem DIN EN ISO 14001:2015 sowie das Energiemanagementsystem nach DIN EN ISO 50001:2011 erneut bestätigt.

In der DIN EN ISO 9001:2015 wird die Kundenorientierung und Prozessqualität in Bezug auf Anforderung und Zufriedenheit an Produkt und Design geregelt.

Die DIN EN ISO 14001:2015 ist der weltweit anerkannte Standard zur Zertifizierung von Umweltmanagementsystemen. Mit der DIN EN ISO 50001:2011 wird dem Unternehmen kostenreduzierende Maßnahmen im Zusammenhang mit dem Energiemanagement bestätigt.

GS-Gütesiegel

Das Möbelprüfinstitut LGA Nürnberg hat die Programme dieser Kollektion einer Sicherheitsprüfung unterzogen. Als Ergebnis dieser Prüfung wurde das GS-Prüfsiegel verliehen und mithin bescheinigt, dass die an Bedienungskomfort, Belastbarkeit, Materialkonstanz

und Sicherheit zu stellenden Anforderungen in vollem Umfang gewahrt sind.

Goldenes M

Die DGM (Deutsche Gütegemeinschaft Möbel) hat das Unternehmen nach den Qualitätsstandards der RAL-GZ 430 geprüft. Als Ergebnis dieser Prüfung wurde das RAL-Gütezeichen „Goldenes M“ verliehen. Somit wird sichergestellt, dass jede Küche, die das Werk verlässt, die heutigen Erwartungen und Qualitätsansprüche des Marktes erfüllt.

PEFC-Zertifikat

Das Unternehmen ist nach PEFC zertifiziert. Mit dieser Zertifizierung wird bescheinigt, Holz zur Küchenmöbelherstellung zu verwenden, das aus nachhaltig bewirtschafteten Wäldern und kontrollierten Quellen stammt. PEFC steht für Programme for the Endorsement of Forest Certification Schemes.

Emissionsklasse DGM

Die Möbel dieser Kollektion wurden gemäß der Vergabegrundlage für das Emissionslabel der Deutschen Gütegemeinschaft Möbel e.V. mit der höchsten Emissionsklasse A ausgezeichnet.



Qualité et environnement

La qualité, l'environnement et l'énergie constituent des éléments essentiels de notre politique d'entreprise et s'alignent sur les normes DIN EN ISO 9001, 14001 et 50001.

QM, UM & EM

Les certificats de l'entreprise pour son système de management de la qualité DIN EN ISO 9001:2015, son système de management environnemental DIN EN ISO 14001:2015 ainsi que pour son système de gestion de l'énergie conforme à la norme DIN EN ISO 50001:2011 ont été de nouveau confirmés en mars 2017.

La norme DIN EN ISO 9001:2015 permet de gérer l'orientation de la clientèle et la qualité de processus par rapport aux exigences et aux attentes en termes de produit et de design.

La norme DIN EN ISO 14001:2015 est la référence reconnue dans le monde entier pour la certification des systèmes de management environnemental. Avec la norme DIN EN ISO 50001:2011, l'entreprise confirme des mesures de réduction des coûts en rapport avec le management de l'énergie.

GS

L'institut de contrôle des meubles allemand LGA de Nuremberg a soumis les programmes de cette collection à un contrôle de sécurité.

Le résultat de ce contrôle a été la délivrance du label GS qui certifie en l'occurrence que les produits sont, dans leur totalité, conformes aux exigences de convivialité, de charges, de constance du matériau, ainsi qu'aux exigences de technique de sécurité.

Goldenes M

L'institut allemand DGM (Deutsche Gütegemeinschaft Möbel/Association allemande pour la qualité des meubles) a contrôlé l'entreprise selon les standards de qualité de RAL-GZ 430. Le résultat de ce contrôle a été l'octroi du label de qualité « M d'or » (Goldenes M). Il est ainsi garanti que chaque cuisine qui quitte nos usines répond aux attentes et aux exigences de qualité actuelles du marché.

PEFC

La société est certifiée selon PEFC. Cette certification atteste que des bois provenant de forêts exploitées de manière durable et de sources contrôlées sont utilisés pour la fabrication de nos meubles de cuisine. PEFC signifie Programme for the Endorsement of Forest Certification Schemes (Programme de Reconnaissance des Certifications Forestières).

Classe d'émission DGM

Conformément au principe d'attribution du label d'émission de l'Association allemande pour la qualité des meubles (la Deutsche Gütegemeinschaft Möbel e.V./DGM), les meubles de cette collection ont obtenu la plus haute distinction avec la classe d'émission A.

Kwaliteit en het milieu

Kwaliteit, milieu en energie zijn essentiële elementen van ons ondernemingsbeleid en richten zich naar de normen DIN EN ISO 9001, 14001 en 50001.

QM, UM en EM

In maart 2018 werden voor de onderneming de keurmerken voor ons kwaliteitsmanagementsysteem DIN EN ISO 9001:2015, het milieumanagementsysteem DIN EN ISO 14001:2015, evenals het energiemanagementsysteem DIN EN ISO 50001:2011 opnieuw bevestigd. Onder DIN EN ISO 9001:2015 worden ook klantgerichtheid en proceskwaliteit met betrekking tot eisen aan, en tevredenheid over, het product en ontwerp geregeld.

De DIN EN ISO 14001:2015 is wereldwijd de erkende standaard voor certificering van milieumanagementsystemen. Met DIN EN ISO 50001:2011 worden de maatregelen van de onderneming om kosten te verlagen op het gebied van energiemanagement bevestigd.

GS

Het meubeltestinstituut LGA Neurenberg heeft de programma's van deze collectie onderworpen aan een veiligheidstest. Deze test resulteerde in de verlening van het veiligheidstestezegel, wat tevens bevestigt dat aan de eisen voor bedieningscomfort, belastbaarheid, con-

stante materiaalkwaliteit en veiligheid volledig is voldaan.

Goldenes M

De DGM (Deutsche Gütegemeinschaft Möbel) heeft de onderneming volgens de kwaliteit-normen in RAL-GZ 430 getest. Deze test resulteerde in de verlening van het RAL-kwaliteitskeurmerk "Gouden M". Hiermee is gewaarborgd dat elke keuken, die de fabriek verlaat, voldoet aan de verwachtingen en kwaliteitseisen die vandaag de dag door de markt worden gesteld.

PEFC

De onderneming is PEFC-gecertificeerd. Deze certificering bevestigt dat voor de fabricage van keukens hout wordt gebruikt uit duurzaam beheerde bossen en gecontroleerde bronnen. PEFC staat voor Program for the Endorsement of Forest Certification Schemes.

Emissieklasse DGM

De meubels van deze collectie werden volgens de principes voor toekenning van het emissielabel van de Deutschen Gütegemeinschaft Möbel e.V. met de hoogste emissieklasse A bekroond.

Calitate, mediu și energie

Calitatea, mediul și energia sunt elemente esențiale ale politicii întreprinderii noastre și sunt aliniate la normele DIN EN ISO 9001, 14001 și 50001.

Certificatul QM, UM și EM

În martie 2018, firmei i-au fost din nou confirmate certificatele pentru sistemul de management al calității DIN EN ISO 9001:2015, sistemul de management al mediului DIN EN ISO 14001:2015, precum și sistemul de management energetic conform DIN EN ISO 50001:2011.

În DIN EN ISO 9001:2015 este reglementată orientarea pe specificul clientului și calitatea proceselor în raport cu cerințele și gradul de satisfacție corelat cu produsul și cu designul. DIN EN ISO 14001:2015 reprezintă standardul recunoscut la nivel mondial pentru certificarea sistemelor de management al mediului. Prin DIN EN ISO 50001:2011 se confirmă firmei măsurile de reducere a costurilor în raport cu managementul energetic.

Marca de calitate GS

Institutul de testare a mobilei LGA Nürnberg a supus produsele din această colecție unei verificări de siguranță. Ca rezultat al acestei verificări a fost acordată eticheta de verificare GS și s-a confirmat astfel că solicitările cu privire la confortul de întreținere, capacitatea

de încărcare cu sarcină, constanța materială și securitatea sunt protejate complet.

Goldenes M

DGM (Asociația germană a calității din domeniul mobilierului) a verificat firma în baza standardului de calitate al RAL-GZ 430. Ca rezultat al acestei verificări a fost acordată marca de calitate RAL „Goldenes M” În acest mod se garantează că orice mobilier de bucătărie care iese pe poarta fabricii respectă așteptările și cerințele actuale din domeniul calității de la nivelul pieței.

Certificatul PEFC

Firma este certificată în baza normelor PEFC. Cu această certificare se confirmă utilizarea pentru producția de mobilă de bucătărie a materialului lemnos provenit din păduri exploatate și surse controlate. PEFC reprezintă programele pentru Endorsement for Forest Certification Schemes.

Clasa de emisii DGM

În conformitate cu Asociația Federală Germană pentru Calitatea Mobilierului (Deutsche Güte-Meinschaft Möbel eV / DGM), mobilierul din această colecție a obținut cea mai mare distincție cu clasa de emisie A.



DE - Pflege- und Wartungsanleitung
FR - Instructions de soin et d'entretien
NL - Onderhouds- en servicehandleiding
RO - Instrucțiuni de îngrijire și întreținere